

Allgemeine bauaufsichtliche Zulassung

Zulassungsstelle für Bauprodukte und Bauarten

Bautechnisches Prüfamt

Eine vom Bund und den Ländern
gemeinsam getragene Anstalt des öffentlichen Rechts

Mitglied der EOTA, der UEAtc und der WFTAO

Datum:

12.05.2016

Geschäftszeichen:

III 56-1.51.1-60/15

Zulassungsnummer:

Z-51.1-215

Geltungsdauer

vom: **12. Mai 2016**

bis: **16. Mai 2020**

Antragsteller:

**LUNOS Lüftungstechnik GmbH
für Raumlufsysteme**

Wilhelmstraße 31-34
13593 Berlin

Zulassungsgegenstand:

Einzelentlüftungsgeräte der Baureihen "silvento" und "silvento-ec" zur Entlüftung fensterloser Bäder und Toilettenräume

Der oben genannte Zulassungsgegenstand wird hiermit allgemein bauaufsichtlich zugelassen.
Diese allgemeine bauaufsichtliche Zulassung umfasst 13 Seiten und 52 Anlagen.
Diese allgemeine bauaufsichtliche Zulassung ersetzt die allgemeine bauaufsichtliche Zulassung
Nr. Z-51.2-215 vom 17. Mai 2010, ergänzt durch Bescheid vom 14. Dezember 2010 und verlängert in
der Geltungsdauer am 17. Mai 2015.

DIBt

I ALLGEMEINE BESTIMMUNGEN

- 1 Mit der allgemeinen bauaufsichtlichen Zulassung ist die Verwendbarkeit bzw. Anwendbarkeit des Zulassungsgegenstandes im Sinne der Landesbauordnungen nachgewiesen.
- 2 Sofern in der allgemeinen bauaufsichtlichen Zulassung Anforderungen an die besondere Sachkunde und Erfahrung der mit der Herstellung von Bauprodukten und Bauarten betrauten Personen nach den § 17 Abs. 5 Musterbauordnung entsprechenden Länderregelungen gestellt werden, ist zu beachten, dass diese Sachkunde und Erfahrung auch durch gleichwertige Nachweise anderer Mitgliedstaaten der Europäischen Union belegt werden kann. Dies gilt ggf. auch für im Rahmen des Abkommens über den Europäischen Wirtschaftsraum (EWR) oder anderer bilateraler Abkommen vorgelegte gleichwertige Nachweise.
- 3 Die allgemeine bauaufsichtliche Zulassung ersetzt nicht die für die Durchführung von Bauvorhaben gesetzlich vorgeschriebenen Genehmigungen, Zustimmungen und Bescheinigungen.
- 4 Die allgemeine bauaufsichtliche Zulassung wird unbeschadet der Rechte Dritter, insbesondere privater Schutzrechte, erteilt.
- 5 Hersteller und Vertreiber des Zulassungsgegenstandes haben, unbeschadet weiter gehender Regelungen in den "Besonderen Bestimmungen", dem Verwender bzw. Anwender des Zulassungsgegenstandes Kopien der allgemeinen bauaufsichtlichen Zulassung zur Verfügung zu stellen und darauf hinzuweisen, dass die allgemeine bauaufsichtliche Zulassung an der Verwendungsstelle vorliegen muss. Auf Anforderung sind den beteiligten Behörden Kopien der allgemeinen bauaufsichtlichen Zulassung zur Verfügung zu stellen.
- 6 Die allgemeine bauaufsichtliche Zulassung darf nur vollständig vervielfältigt werden. Eine auszugsweise Veröffentlichung bedarf der Zustimmung des Deutschen Instituts für Bautechnik. Texte und Zeichnungen von Werbeschriften dürfen der allgemeinen bauaufsichtlichen Zulassung nicht widersprechen. Übersetzungen der allgemeinen bauaufsichtlichen Zulassung müssen den Hinweis "Vom Deutschen Institut für Bautechnik nicht geprüfte Übersetzung der deutschen Originalfassung" enthalten.
- 7 Die allgemeine bauaufsichtliche Zulassung wird widerruflich erteilt. Die Bestimmungen der allgemeinen bauaufsichtlichen Zulassung können nachträglich ergänzt und geändert werden, insbesondere, wenn neue technische Erkenntnisse dies erfordern.

II BESONDERE BESTIMMUNGEN

1 Zulassungsgegenstand und Anwendungsbereich

1.1 Zulassungsgegenstand

Zulassungsgegenstand sind die Einzelentlüftungsgeräte der Baureihen "silvento" und "silvento-ec" gemäß nachstehender Tabelle für Einzelentlüftungsanlagen mit gemeinsamer Hauptleitung gemäß DIN 18017-3¹ "Lüftung von Bädern und Toilettenräumen ohne Außenfenster, mit Ventilatoren" zum Einbau in Wände oder Decken. Des Weiteren sind die Absperrvorrichtungen gegen Feuer und Rauch in Lüftungsanlagen vom Typ silvento - BSK in zylindrischer Ausführung Zulassungsgegenstand (siehe Anlagen 42-52).

Die Abführung von 5 m³ Luft nach jedem Ausschalten des Ventilators kann bei allen Gerätevarianten durch ein Nachlaufrelais bewirkt werden.

Die Einzelentlüftungsgeräte bestehen im Wesentlichen aus einem kastenförmigen Gehäuse, dem Ventilatoreinsatz mit integrierter Steuerung, der Rückschlagklappe mit Stützen und einer Frontblende mit integriertem Filter und einer elektronischen Filterwechselanzeige.

Tabelle 1 Varianten der Entlüftungsgeräte - Baureihen "silvento" und "silvento-ec"

Gehäusetypen silvento mit Ventilatoreinsätzen 30/60 m ³ /h	Unterputz	Rückschlagklappe Kunststoff	Absperrvorrichtung Brandschutz (Metallstützen, Metallklappe)	Aufputz	Brandschutz- gehäuse	werkmäßige Position Ausblasstützen
3/UP-R	X	X				oben
3/UP-BR	X		X		X	oben
3/UP-A	X	X				rückseitig
3/UP-BA	X		X		X	rückseitig
3/AP		X		X		rückseitig
3/AP-B			X	X		rückseitig
KL	X	X				oben

Tabelle 2 Nomenklatur - Baureihen "silvento" und "silvento-ec"

3/UP-R	Unterputzgehäuse, Ausblas radial, mit Ventilatoreinschub
3/UP-BR	Unterputzgehäuse mit Brandschutzummantelung und Absperrvorrichtung, Ausblas radial mit Ventilatoreinschub
3/UP-A	Unterputzgehäuse, Ausblas axial mit Ventilatoreinschub
3/UP-BA	Unterputzgehäuse mit Brandschutzummantelung und Absperrvorrichtung, Ausblas axial Ventilatoreinschub
3/AP	Aufputzgehäuse mit Ventilatoreinschub
3/AP-B	Aufputzgehäuse mit Brandschutzabsperrvorrichtung und Ventilatoreinschub
KL	Unterputz-Klemmlüfter

1

DIN 18017-3:2009-09

Lüftung von Bädern und Toilettenräumen ohne Außenfenster – Teil 3: Lüftung mit Ventilatoren

Die Geräte der Baureihe "silvento" werden mit einem Ventilator mit AC-Motor betrieben. Alternativ ist bei jedem genannten Typ unter der Baureihe "silvento-ec" der Einsatz eines EC-Motors möglich. Die Innenblende hat in diesen Fällen ein anderes Design (siehe Anlagen 11-52).

Die Absperrvorrichtungen gegen Feuer und Rauch in Lüftungsanlagen vom Typ "silvento-BSK" in zylindrischer Ausführung sind für den Einbau in Einzelentlüftungsanlagen nach DIN 18017-3 vorgesehen und werden für den Anschluss an Lüftungsleitungen DN 80 hergestellt.

1.2 Anwendungsbereich

Die in der Tabelle im Abschnitt 1.1 genannten Einzelentlüftungsgeräte der Baureihen "silvento" und "silvento-ec" dürfen in Einzelentlüftungsanlagen mit gemeinsamer Hauptleitung gemäß DIN 18017-3 Abschnitte 2.1, 4.1 und 4.2 verwendet werden.

Die Einzelentlüftungsgeräte sind für den Wand- und Deckeneinbau und je nach Ausstattungsvariante des Gerätes für die Aufputz- oder Unterputzmontage sowie außerhalb von oder in Lüftungsschächten geeignet; die jeweils zulässigen Einbauvarianten der einzelnen Gerätetypen sind in den Anlagen 1 bis 4 dargestellt.

Die Montage der Einzelentlüftungsgeräte muss entsprechend den Ausführungen dieser Zulassung ausgeführt werden.

Hinsichtlich der brandschutztechnischen Anforderungen an die Verwendung der Einzelentlüftungsgeräte gelten die Regelungen des Abschnitts 3.4 dieser allgemeinen bauaufsichtlichen Zulassung.

Die bei der Berechnung des Jahres-Primärenergiebedarfs gemäß § 3 Abs. 3 i. V. m. Anhang 1, Abschnitte 2.1.2 und 2.7 der Energieeinsparverordnung² erforderlichen Kennwerte der Einzelentlüftungsgeräte, die für die Errichtung der Lüftungsanlage verwendet werden, sind den Abschnitten 2.1.6 und 2.1.7 i. V. m. den Anlagen 1 bis 4 dieser allgemeinen bauaufsichtlichen Zulassung zu entnehmen.

2 Bestimmungen für das Bauprodukt

2.1 Eigenschaften und Zusammensetzung

2.1.1 Gehäuse

Das Gehäuse besteht aus einem kastenförmigen Kunststoffunterteil aus Polystyrol, in das der Ausblasstutzen mit Rückschlagklappe, das Spiralgehäuse und die elektrische Anschlussklemme montiert sind.

Tabelle 3 Abmessungen der Gehäuse der Baureihen "silvento" und "silvento-ec"

Gehäusotyp	Abmessungen [mm]
3/UP-R	263 x 263 x 91
3/UP-BR	270 x 270 x 102,5
3/UP-A	263 x 263 x 91
3/UP-BA	270 x 270 x 102,5
3/AP	270 x 270 x 84
3/AP-B	270 x 270 x 84
KL	240 x 240 x 122

²

Verordnung über energiesparenden Wärmeschutz und energiesparende Anlagentechnik bei Gebäuden (Energieeinsparverordnung – EnEV) vom 24. Juli 2007 (BGBl. I, S. 1519 ff) geändert durch die Zweite Verordnung zur Änderung der Energieeinsparverordnung vom 18. November 2013 (BGBl. I S.3951)

Die Frontblende besteht aus einem Blendenrahmen und einer Sichtblende. Im Blendenrahmen ist ein Filter integriert. An der Frontblende befindet sich die optische Filterwechselanzeige.

2.1.2 Ventilatoreinsätze

Der Ventilatoreinsatz besteht aus dem Spiralgehäuse aus Polystyrol mit den Abmaßen 205 x 207 x 55 [mm], Motor, Laufrad sowie der Steuerung. Der Ventilatoreinsatz wird in das Gehäuse eingeschoben und rastet selbsttätig ein, wobei der elektrische Kontaktschluss erfolgt.

Der Ventilatoreinsatz wird mit einer Förderkapazität von 30/60 m³/h ab Werk geliefert.

Die Variante Klemmlüfter (siehe Anlagen 15, 16) ist für die Schnellmontage in Vorwandinstallationen geeignet. In dessen Unterputzgehäuse ist die Steuerung integriert. Die Lüfterspirale mit Motor und Laufrad wird von hinten an das Unterputzgehäuse angeschraubt. Dieser Lüfter wird komplett mit Frontblende (inkl. Filter) geliefert. Der elektrische Anschluss erfolgt durch Aufstecken der Netzanschlussklemme mit dem angeschlossenen Netzkabel.

2.1.3 Ausblasstutzen

Der Ausblasstutzen besteht bei den Gerätevarianten ohne Brandschutzausstattung aus Kunststoff und hat einen Durchmesser von DN 80 und eine Höhe von 76 mm. Im Ausblasstutzen ist die Rückschlagklappe bestehend aus Ventilkörper und Klappenblatt mit elastischem Dichtgummi integriert, das im geschlossenen Zustand die Öffnung im Ventilkörper vollständig verschließt. Die Rückschlagklappen müssen dicht und bei weniger als 10 Pa geschlossen sein. Ihr Leckluftvolumenstrom darf maximal 0,01 m³/h bei einer Druckdifferenz von 50 Pa betragen.

2.1.4 Filter und Filterüberwachung

Der in der Frontblende integrierte Filter aus Polyurethan entspricht der Filterklasse G 2 gemäß DIN EN 779³. Dies gilt auch für Ersatz- oder Austauschfilter. Die ebenfalls in der Frontblende integrierte Filteranzeige weist den Benutzer optisch auf den notwendigen Filterwechsel hin. Das Prinzip der Filterüberwachung basiert auf einer gewichteten Betriebsstundenzählung. Einem Volumenstrom von 30 m³/h wird ein Wechselintervall von 6 Monaten zugeordnet, einem Volumenstrom von 60 m³/h ein Wechselintervall von 3 Monaten.

Die Signalisierung des erforderlichen Filterwechsels muss spätestens dann erfolgen, wenn aufgrund der Verschmutzung des Filters eine ausreichende Luftfilterung nicht mehr gewährleistet ist.

Es muss sichergestellt sein, dass die Filterüberwachung in allen Einbaulagen gemäß Anlagen 1 bis 4 bestimmungsgemäß funktioniert.

Die Filter müssen durch den Betreiber leicht ausgewechselt werden können. Entsprechende Regelungen zum Filterwechsel sind vom Hersteller in den produktbegleitenden Unterlagen in Form von Wartungsanweisungen zu treffen.

2.1.5 Druck-Volumenstrom-Kennlinien

Die Druck-Volumenstrom-Kennlinien müssen den in den Anlagen 5 bis 10 dargestellten Kennlinienverläufen entsprechen.

Die Druck-Volumenstrom-Kennlinien haben bis zu Drücken in Höhe des planmäßigen Arbeitspunktes (Volumenstrom freiblasend) zuzüglich des doppelten Stördruckes (max. 2 x 60 Pa) nur einen Arbeitspunkt.

Die Volumenstromabweichung durch Stördrücke von 40 Pa oder 60 Pa beträgt bei den in dieser Zulassung genannten Einzelentlüftungsgeräten weniger als ± 15 %.

Bei einer Volumenstromabweichung von ± 10 % hat die statische Druckdifferenz Δp_s gemäß DIN 18017-3, Abschnitt 3.1.3 die in den Anlagen 1 bis 4 genannten Werte.

2.1.6 Grundlast

Der freiblasende Volumenstrom, die elektrische Wirkleistungsaufnahme sowie die statische Druckdifferenz p_s , die bei 50 % des freiblasenden Volumenstromes zur Verfügung steht, sind jeweils für die Grundlast der nachstehenden Gerätevarianten bei den nachstehend genannten Einbaulagen nachgewiesen:

Tabelle 4 Einbauvarianten, Grundlastparameter

Gehäusetypen silvento	Deckeneinbau	Wandeinbau	Ausblasstutzen	Freiblasender Volumenstrom [m ³ /h]	Volumenstrombezogene Leistungsaufnahme $P_{el,vent}$ [W/(m ³ /h)]	Statische Druckdifferenz p_s bei 50% des freiblasenden Volumenstromes [Pa]
3/UP-R		x	nach links	30,3	0,17	333
		x	nach oben	32,4	0,15	338
	x			29,6	0,17	349
3/UP-BR		x	nach links	30,2	0,17	344
		x	nach oben	32	0,16	348
	x			30,3	0,17	335
3/UP-A		x	oben links	28,8	0,17	341
		x	oben rechts	27,9	0,18	345
		x	unten rechts	29	0,17	328
3/UP-BA		x	oben links	27,4	0,18	194
		x	oben rechts	26,5	0,19	122
		x	unten rechts	27	0,19	139
3/AP		x	oben links	27,8	0,18	343
		x	oben rechts	27,7	0,18	324
		x	unten rechts	28,3	0,18	333
3/AP-B		x	oben links	28,4	0,18	333
		x	oben rechts	27,7	0,18	324
		x	unten rechts	28	0,18	355
KL		x	nach oben	32,1	0,16	321
		x	nach links	30,6	0,16	344
	x			29,7	0,17	343

2.1.7 Volumenstrombezogene Leistungsaufnahme (Nennlast)

Die zur Bestimmung der elektrischen Hilfsenergie nach DIN V 4701-10⁴ erforderlichen Werte der luftvolumenstrombezogenen Leistungsaufnahme $P_{el.Vent}$ für die freiblasenden Volumenströme sind für die in den Anlagen 1 bis 4 entsprechend gekennzeichneten Einbaulagen diesen Anlagen zu entnehmen⁵.

2.1.8 Brandverhalten der Baustoffe

Hinsichtlich der Eigenschaften und Zusammensetzung, der Herstellung und Kennzeichnung sowie des Übereinstimmungsnachweises für die wesentlichen Bestandteile gelten die in unten stehender Tabelle aufgeführten Technischen Regeln.

Tabelle 5 Baustoffklassen

Lfd. Nr.	Baustoff	Baustoffklasse/Klasse	Technische Regel
1	Gehäuse (Polystyrol)	B2	DIN 4102-1 ⁶
2	Ventilator (Kunststoff)	B2	DIN 4102-1

2.1.9 Absperrvorrichtungen gegen Feuer und Rauch in Lüftungsanlagen vom Typ silvento - BSK

Die Absperrvorrichtungen gegen Brandübertragung in Lüftungsanlagen nach DIN 18017-3, vom Typ silvento-BSK müssen den bei der Zulassungsprüfung verwendeten Baumustern, den Angaben der Prüfberichte

– Nr. 3515 vom 16. Oktober 2009 der TU München

sowie den Konstruktionszeichnungen entsprechen. Die Prüfberichte und die Konstruktionszeichnungen sind beim Deutschen Institut für Bautechnik hinterlegt; sie sind vom Antragsteller dieser allgemeinen bauaufsichtlichen Zulassung der fremdüberwachenden Stelle zur Verfügung zu stellen. Die Absperrvorrichtungen gegen Brandübertragung in Lüftungsanlagen nach DIN 18017-3 bestehen gemäß den Angaben der Anlage 1 im Wesentlichen aus folgenden Bauteilen:

- Ausblasstutzen,
- Absperrklappe,
- Feder,
- thermische Auslöseeinrichtung (Auslöseelement),
- Brandschutzgehäuse (Unterputzvariante).

2.2 Herstellung und Kennzeichnung

2.2.1 Herstellung

Die Einzelentlüftungsgeräte der Baureihen "silvento" und "silvento-ec" sind werkmäßig herzustellen. Die Absperrvorrichtungen sind in den Werken des Antragstellers herzustellen. Der Hersteller hat eine Montage- und Betriebsanleitung zu fertigen und muss diese zur Verfügung stellen.

⁴ DIN V 4701-10:2003-08 Energetische Bewertung heiz- und raumluftechnischer Anlagen

⁵ Für andere als die gekennzeichneten Einbaulagen ist der Nachweis über $p_{el.Vent}$ nicht erbracht.

⁶ DIN 4102-1:1998-05 Brandverhalten von Baustoffen und Bauteilen; Teil 1: Baustoffe, Begriffe, Anforderungen und Prüfungen

* Die Spezifikation des Kunststoffs ist beim DIBt hinterlegt.

2.2.2 Kennzeichnung

Jedes Einzelentlüftungsgerät muss vom Hersteller mit dem Übereinstimmungszeichen (Ü-Zeichen) nach den Übereinstimmungszeichen-Verordnungen der Länder gekennzeichnet werden. Die Absperrvorrichtung⁷ muss vom Hersteller mit dem Übereinstimmungszeichen (Ü-Zeichen) nach den Übereinstimmungszeichen-Verordnungen der Länder einschließlich der Produktklassifizierung K90-18017 oder K30-18017 leicht erkennbar und dauerhaft gekennzeichnet werden. Die Kennzeichnung darf nur erfolgen, wenn die Voraussetzungen nach Abschnitt 2.3 erfüllt sind.

Neben dem Ü-Zeichen sind

- die Typenbezeichnung,
- das Herstelljahr und
- Herstellwerk

auf dem Produkt leicht erkennbar und dauerhaft anzugeben.

2.3 Übereinstimmungsnachweis

2.3.1 Allgemeines

Die Bestätigung der Übereinstimmung der Einzelentlüftungsgeräte (inklusive der Absperrvorrichtungen) mit den Bestimmungen dieser allgemeinen bauaufsichtlichen Zulassung muss für jedes Herstellwerk mit einem Übereinstimmungszertifikat auf der Grundlage einer werkeigenen Produktionskontrolle und einer regelmäßigen Fremdüberwachung einschließlich einer Erstprüfung der Einzelentlüftungsgeräte nach Maßgabe der folgenden Bestimmungen erfolgen.

Für die Erteilung des Übereinstimmungszertifikates und die Fremdüberwachung einschließlich der dabei durchzuführenden Produktprüfungen hat der Hersteller der Einzelentlüftungsgeräte eine hierfür anerkannte Zertifizierungsstelle sowie eine hierfür anerkannte Überwachungsstelle einzuschalten.

Die Erklärung, dass ein Übereinstimmungszertifikat erteilt ist, hat der Hersteller durch Kennzeichnung der Bauprodukte mit dem Übereinstimmungszeichen (Ü-Zeichen) unter Hinweis auf den Verwendungszweck abzugeben.

Dem Deutschen Institut für Bautechnik ist von der Zertifizierungsstelle eine Kopie des von ihr erteilten Übereinstimmungszertifikates zur Kenntnis zu geben. Dem Deutschen Institut für Bautechnik ist zusätzlich eine Kopie des Erstprüfberichts zur Kenntnis zu geben.

2.3.2 Werkseigene Produktionskontrolle

In jedem Herstellwerk ist eine werkseigene Produktionskontrolle einzurichten und durchzuführen. Unter werkseigener Produktionskontrolle wird die vom Hersteller vorzunehmende kontinuierliche Überwachung der Produktion verstanden, mit der dieser sicherstellt, dass die von ihm hergestellten Bauprodukte den Bestimmungen dieser allgemeinen bauaufsichtlichen Zulassung entsprechen.

Die werkseigene Produktionskontrolle soll mindestens die im Folgenden aufgeführten Maßnahmen einschließen:

Mindestens einmal täglich ist an mindestens einem Stück je Serie zu prüfen, ob die Einzelentlüftungsgeräte mit den Besonderen Bestimmungen dieser Zulassung übereinstimmen und gemäß Abschnitt 2.2.2 gekennzeichnet sind. Des Weiteren ist zu überprüfen, dass nur die unter Abschnitt 2.1 benannten Baustoffe und Bauteile verwendet werden.

Mindestens einmal täglich ist an einer Absperrvorrichtung jeder Größe die einwandfreie Funktion des Öffnens und Schließens der Absperrvorrichtungen zu prüfen.

⁷

Hinweis: Sofern zutreffend, muss die Absperrvorrichtung zusätzlich mit dem CE-Kennzeichen nach den Vorschriften zur Umsetzung der Richtlinien der Europäischen Gemeinschaften, mit Ausnahme der Richtlinie zur Angleichung der Rechts- und Verwaltungsvorschriften der Mitgliedstaaten über Bauprodukte, versehen werden, (siehe hierzu Bauregelliste B Teil 2, lfd. Nr. 1.2.1), wenn die Konformität der Absperrvorrichtung vom Hersteller bestätigt wird.

Die Ergebnisse der werkseigenen Produktionskontrolle sind aufzuzeichnen.

Die Aufzeichnungen müssen mindestens folgende Angaben enthalten:

- Bezeichnung des Bauproduktes und der Bestandteile hinsichtlich der im Abschnitt 2.1 festgelegten Anforderungen,
- Art der Kontrolle oder Prüfung,
- Datum der Herstellung und der Prüfung des Bauproduktes,
- Ergebnis der Kontrollen und Prüfungen und, soweit zutreffend, Vergleich mit den Anforderungen,
- Unterschrift des für die werkseigene Produktionskontrolle Verantwortlichen.

Die Aufzeichnungen sind mindestens fünf Jahre aufzubewahren und der für die Fremdüberwachung eingeschalteten Überwachungsstelle vorzulegen. Sie sind dem Deutschen Institut für Bautechnik und der zuständigen obersten Bauaufsichtsbehörde auf Verlangen vorzulegen.

Bei ungenügendem Prüfergebnis im Rahmen der werkseigenen Produktionskontrolle sind vom Hersteller unverzüglich die erforderlichen Maßnahmen zur Abstellung des Mangels zu treffen. Bauprodukte, die den Anforderungen nicht entsprechen, sind so zu handhaben, dass Verwechslungen mit übereinstimmenden ausgeschlossen werden. Nach Abstellung des Mangels ist - soweit technisch möglich und zum Nachweis der Mängelbeseitigung erforderlich - die betreffende Prüfung im Rahmen der werkseigenen Produktionskontrolle unverzüglich zu wiederholen.

2.3.3 Fremdüberwachung

In jedem Herstellwerk ist die werkseigene Produktionskontrolle durch eine Fremdüberwachung regelmäßig zu überprüfen, mindestens jedoch zweimal jährlich.

Im Rahmen der Fremdüberwachung ist eine Erstprüfung des Bauproduktes durchzuführen.

Sowohl für die Erstprüfung als auch für die Fremdüberwachung sind die im Abschnitt 2.1 genannten Produkteigenschaften an jeweils zwei stichprobenartig entnommenen Prüflingen zu prüfen.

Weiterhin ist im Rahmen der Fremdüberwachung die Überprüfung des Auslöseverhaltens der Auslöseeinrichtungen der Absperrvorrichtungen laut dem im DIBt und der fremdüberwachenden Stelle hinterlegten Prüfplan anhand der für diese Überprüfungen vorgeschriebenen Prüfeinrichtung⁸ erforderlich. Dafür sind von der fremdüberwachenden Stelle mindestens 3 Absperrvorrichtungen unterschiedlicher Baugrößen von der Prüfstelle wahllos aus der laufenden Produktion in halbjährlichem Abstand zu entnehmen.

Die Probenahme und Prüfungen obliegen jeweils der anerkannten Überwachungsstelle.

Die Ergebnisse der Zertifizierung und Fremdüberwachung sind mindestens fünf Jahre aufzubewahren. Sie sind von der Zertifizierungsstelle bzw. der Überwachungsstelle dem Deutschen Institut für Bautechnik und der zuständigen obersten Bauaufsichtsbehörde auf Verlangen vorzulegen.

3 Bestimmungen für Entwurf, Bemessung, Ausführung und Betrieb der mit Einzelentlüftungsgeräten errichteten Abluftanlagen

3.1 Lüftungstechnische Anforderungen

Für Entwurf, Bemessung und Ausführung gilt DIN 18017-3 wenn über die Gebäudehülle ausreichend Zuluft nachströmen kann und sofern im Folgenden nichts anderes bestimmt ist.

⁸ Die Spezifikation des Prüfstandes zur Überprüfung des Auslöseverhaltens der Absperrvorrichtungen gegen Brandübertragung in Lüftungsleitungen (DIN 18017) ist im DIBt und bei der Prüfstelle hinterlegt.

Für die Planung von Lüftungsanlagen mit Absperrvorrichtungen gegen Feuer und Rauch in Lüftungsanlagen nach DIN 18017-3, gelten die landesrechtlichen Vorschriften über Lüftungsanlagen (z. B. Richtlinie über die brandschutztechnischen Anforderungen an Lüftungsanlagen), insbesondere hinsichtlich der Kraft- und Lasteinleitung in feuerwiderstandsfähige Schachtwände oder feuerwiderstandsfähige Lüftungsleitungen, soweit nachstehend nichts zusätzlich bestimmt ist.

Die Luftführung in der Wohneinheit muss so erfolgen, dass möglichst keine Luft aus Küche, Bad und WC in die Wohnräume überströmt.

Für die Zuluftversorgung aus der Wohneinheit darf eine Luftrate von $0,5 \text{ m}^3/\text{h je m}^3$ Rauminhalt der Räume mit Außenfenstern oder Außentüren in der Wohnung (bzw. $0,35 \text{ m}^3/\text{h je m}^3$ Rauminhalt bezogen auf die gesamte Wohneinheit) angerechnet werden, soweit sich in diesen Räumen keine raumluftabhängigen Feuerstätten befinden und zwischen diesen Räumen und dem Raum mit dem Abluftgerät eine Verbindung durch Nachströmöffnungen/-spalte oder undichte Innentüren besteht. Übersteigt die planmäßige Luftleistung den Wert von $0,5 \text{ m}^3/\text{h je m}^3$ Rauminhalt der Räume mit Außenfenstern oder Außentüren in der Wohneinheit, müssen Außenwand-Luftdurchlässe vorgesehen werden. In diesem Fall hat die zuluftseitige Bemessung so zu erfolgen, dass sich für den planmäßigen Zuluftvolumenstrom in der Wohneinheit kein größerer Unterdruck als 8 Pa gegenüber dem Freien ergibt.

Je Geschoss dürfen maximal drei Absperrvorrichtungen pro Hauptleitung angeschlossen werden; die angeschlossenen Absperrvorrichtungen dürfen nur zu einem brandschutztechnischen Bereich (Wohnung, Nutzbereich) gehören.

3.2 Bemessung der Hauptleitung

Für die Dimensionierung der Hauptleitung stehen bei einer Volumenstromabweichung von $\pm 10 \%$ gemäß DIN 18017-3, Abs. 3.1.3 bei den genannten Einzelentlüftungsgeräten der Baureihen "silvento" und "silvento-ec" je nach Einbaulage die in den Anlagen 1 bis 4 genannten statischen Druckdifferenzen Δp_s zur Verfügung.

Die gemeinsame Hauptleitung darf bei allen vorgenannten Einzelentlüftungsgeräten sowohl lotrecht als auch nicht lotrecht über Dach geführt werden.

Luftführende Hauptleitungen aus verzinktem Stahlblech innerhalb klassifizierter Schächte oder klassifizierter Lüftungsleitungen dürfen lichte Querschnitte bis maximal 1.000 cm^2 haben, wenn die Absperrvorrichtungen vom Typ Silvento-BSK ausschließlich in Brandschutzgehäusen oder in Wandungen von klassifizierten Schächten oder klassifizierten Lüftungsleitungen eingebaut werden.

3.3 Feuerstätten

Die Einzelentlüftungsgeräte dürfen in Räumen, Wohnungen oder Nutzungseinheiten vergleichbarer Größe, in denen raumluftabhängige Feuerstätten aufgestellt sind nur installiert werden, wenn:

1. ein gleichzeitiger Betrieb von raumluftabhängigen Feuerstätten für flüssige oder gasförmige Brennstoffe und der luftabsaugenden Anlage durch Sicherheitseinrichtungen verhindert wird oder
2. die Abgasabführung der raumluftabhängigen Feuerstätte durch besondere Sicherheitseinrichtungen überwacht wird. Bei raumluftabhängigen Feuerstätten für flüssige oder gasförmige Brennstoffe muss im Auslösefall der Sicherheitseinrichtung die Feuerstätte oder die Lüftungsanlage abgeschaltet werden. Bei raumluftabhängigen Feuerstätten für feste Brennstoffe muss im Auslösefall der Sicherheitseinrichtung die Lüftungsanlage abgeschaltet werden.

Die Einzelentlüftungsgeräte dürfen nicht installiert werden, wenn in der Nutzungseinheit raumluftabhängige Feuerstätten an mehrfach belegte Abgasanlagen angeschlossen sind.

3.4 Brandschutztechnische Anforderungen

3.4.1 Verwendung der Absperrvorrichtungen

Die Absperrvorrichtungen gegen Feuer und Rauch in Lüftungsanlagen vom Typ silvento-BSK in zylindrischer Ausführung sind für den Einbau in Einzelentlüftungsanlagen nach DIN 18017-3 vorgesehen und werden für den Anschluss an Lüftungsleitungen DN 80 hergestellt.

3.4.2 Anwendungsbereich

Die Absperrvorrichtungen sind nach Maßgabe der landesrechtlichen Vorschriften über Lüftungsanlagen (z. B. Richtlinie über die brandschutztechnischen Anforderungen an Lüftungsanlagen) zum Einbau in Einzelentlüftungsanlagen nach DIN 18017-3 bestimmt.

Sie dürfen in Wandungen von feuerwiderstandsfähigen Schächten oder feuerwiderstandsfähigen Lüftungsleitungen für den Anschluss des Aufputzgerätes oder in Wandungen von feuerwiderstandsfähigen Schächten oder feuerwiderstandsfähigen Lüftungsleitungen für den Anschluss des Einzelentlüftungsgerätes ohne brandschutztechnische Anforderungen außerhalb von Wandungen klassifizierter Schächte oder in Lüftungsleitungen für den Deckeneinbau oder in feuerwiderstandsfähigen Brandschutzgehäusen zur Unterputzmontage, jeweils in Verbindung mit Einzelentlüftungsgeräten von Einzelentlüftungsanlagen nach DIN 18017-3 verwendet werden.

Die Absperrvorrichtungen sind ausschließlich zur Verhinderung einer Brandübertragung von Geschoss zu Geschoss zulässig.

Die Absperrvorrichtungen haben die Feuerwiderstandsklasse K90-18017 bei Einbau

- in Wandungen von feuerwiderstandsfähigen, klassifizierten Schächten F90 oder vertikalen feuerwiderstandsfähigen Lüftungsleitungen L90 in Verbindung mit Aufputzgeräten oder
- in Wandungen von feuerwiderstandsfähigen, klassifizierten Schächten F90 oder vertikalen feuerwiderstandsfähigen Lüftungsleitungen L90 in Verbindung mit Einzelentlüftungsgeräten (Deckenmontage) ohne brandschutztechnische Anforderungen außerhalb von Wandungen klassifizierter Schächte F90 oder vertikaler klassifizierter Lüftungsleitungen L90 oder
- in Wandungen von feuerwiderstandsfähigen Brandschutzgehäusen in Verbindung mit Unterputzgeräten innerhalb von feuerwiderstandsfähigen Schächten oder feuerwiderstandsfähigen Lüftungsleitungen,

wenn die angeschlossene Hauptleitung aus verzinktem Stahlblech (Wickelfalzleitung) besteht und die Absperrvorrichtungen entsprechend den Ausführungen der Anlagen eingebaut werden.

Die Absperrvorrichtungen dürfen auch in Wandungen von feuerwiderstandsfähigen Schächten oder Lüftungsleitungen mit einer geringeren Feuerwiderstandsklasse als F90 oder L90 eingebaut werden. Dann haben die Absperrvorrichtungen die gleiche Feuerwiderstandsklasse wie die zu schützende feuerwiderstandsfähige Schachtwand oder vertikale feuerwiderstandsfähige Lüftungsleitung.

Der Nachweis der Eignung der Absperrvorrichtung für

- den Anschluss an Abluftanlagen von gewerblichen Küchen,
- den Einbau in Lüftungsanlagen, in denen die Funktion der Absperrvorrichtungen durch starke Verschmutzung, extreme Feuchtigkeit oder durch chemische Kontaminierung behindert wird
- den Einbau in feuerwiderstandsfähige Unterdecken sowie andere Nutzungen als zu brandschutztechnischen Zwecken wurde im Rahmen des Zulassungsverfahrens nicht geführt.

3.4.3 Bestimmungen für den Einbau

Die Absperrvorrichtungen gegen Feuer und Rauch in Lüftungsanlagen sind entsprechend den Montageanleitungen des Herstellers und den Angaben der Anlagen einzubauen. Zusätzlich gelten folgende Bestimmungen:

Im Bereich der Decken muss zwischen der luftführenden Hauptleitung aus verzinktem Stahlblech (Wickelfalzleitung) und der brandschutztechnischen Ummantelung immer ein mindestens 100 mm dicker Betonverguss vollflächig hergestellt werden.

3.4.3.1 Einbau der Absperrvorrichtungen in Wandungen von Brandschutzgehäusen innerhalb klassifizierter Schächte oder Lüftungsleitungen

Für die Verwendung der Absperrvorrichtungen in Wandungen von Brandschutzgehäusen innerhalb klassifizierter Schächte oder klassifizierter Lüftungsleitungen für die Verwendung der Absperrvorrichtung in Verbindung mit Unterputzgeräten müssen die Anschlussleitungen innerhalb des feuerwiderstandsfähigen Schachtes zwischen der Absperrvorrichtung im Brandschutzgehäuse und der Hauptleitung aus verzinktem Stahlblech so montiert werden, dass die Wandung des feuerwiderstandsfähigen Schachtes im Bereich des Anschlusses an den Ausblasstutzen immer eine Mindestdicke von 24 mm aufweist.

3.4.3.2 Einbau der Absperrvorrichtungen in Wandungen von feuerwiderstandsfähigen, klassifizierten Schächten oder Lüftungsleitungen

Die Absperrvorrichtungen sind für den jeweiligen Verwendungsfall mit geeigneten Schrauben und Dübeln an den feuerwiderstandsfähigen Wandungen zu befestigen. Die feuerwiderstandsfähigen, klassifizierten Schächte oder vertikalen Lüftungsleitungen, jeweils mit nachgewiesener Feuerwiderstandsdauer von mindestens 30 Minuten, müssen mindestens 24 mm dick sein und aus mineralischen Baustoffen bestehen; sie können einschalig sein oder aus ein- oder mehrschaligen Baustoffen bestehen. Sie dürfen auch mit Formstücken ausgeführt sein. Der Einbau der Absperrvorrichtungen in Wandungen von feuerwiderstandsfähigen Schächten oder feuerwiderstandsfähigen Lüftungsleitungen muss entsprechend den Ausführungen der Anlagen dieses Bescheids vorgenommen werden.

Die Anschlussleitungen innerhalb des klassifizierten Schachtes oder der vertikalen Lüftungsleitung müssen aus nichtbrennbaren Baustoffen (Baustoffklasse A gemäß DIN 4102-1) bestehen.

3.4.3.3 Verschluss von Hohlräumen zwischen den Absperrvorrichtungen und den klassifizierten Schächten oder Lüftungsleitungen

Die Hohlräume zwischen der Absperrvorrichtung und dem zu schützenden Schacht oder der zu schützenden Lüftungsleitung sind mit Mörtel der Mörtelgruppen II oder III nach DIN 1053⁹ oder Gipsmörtel auszufüllen.

3.4.3.4 Verwendung in Wohnungsküchen

Die Absperrvorrichtungen dürfen in Abluftleitungen von Wohnungsküchen verwendet werden. Wird an einem Lüftungsschacht mindestens eine Wohnungsküche mit einer für diese Verwendung zugelassenen Absperrvorrichtung eingebaut, müssen auch alle anderen, an diesem Schacht angeschlossenen Absperrvorrichtungen, die gleiche nachgewiesene brandschutztechnische Eignung für Wohnungsküchen aufweisen. Die Abluft von Wohnungsküchen muss ausschließlich über Hauptleitungen aus verzinktem Stahlblech geführt werden.

3.4.3.5 Verwendung in gewerblichen Küchen

Die Absperrvorrichtungen dürfen **nicht** an die Abluftleitungen gewerblicher Küchen angeschlossen werden.

3.4.3.6 Krafteinleitung auf Absperrvorrichtungen und Decken

Die Absperrvorrichtungen müssen mit Lüftungsleitungen verbunden sein, die entsprechend ihrer Bauart oder Verlegung bei Erwärmung im Brandfall keine erheblichen Kräfte auf die Absperrvorrichtungen und Decken ausüben.

⁹

DIN 1053-1

Mauerwerk - Teil 1: Berechnung und Ausführung, Ausgabe:1996-11

3.4.3.7 Bestimmungen für die Nutzung und Instandhaltung

Der Hersteller der Absperrvorrichtungen hat schriftlich in der Betriebsanleitung alle für die Inbetriebnahme, Inspektion und Reinigung der Absperrvorrichtungen notwendigen Angaben ausführlich darzustellen.

Die jeweilige Absperrvorrichtung darf nur zusammen mit der Betriebsanleitung weitergegeben werden. Diese Unterlage ist nach Einbau in eine Lüftungsanlage dem Anlageneigentümer vom Vertreiber oder Verwender zu übergeben.

3.5 Produktbegleitende Unterlagen

Der Hersteller hat jedem Einzelentlüftungsgeräte eine Installationsanleitung beizufügen. Diese Anleitung ist verständlich und in deutscher Sprache abzufassen. Die Anleitung muss alle erforderlichen Angaben enthalten, damit bei ordnungsgemäßer Installation, Bedienung und Instandhaltung die mit den Einzelentlüftungsgeräten errichteten Lüftungsanlagen betriebs- und brandsicher sind. In der Anleitung und den übrigen produktbegleitenden Unterlagen des Herstellers dürfen keine dieser Zulassung entgegenstehenden Angaben enthalten sein.

3.6 Bestimmungen für Instandhaltung

Die Einzelentlüftungsgeräte sind unter Beachtung der Grundmaßnahmen zur Instandhaltung gemäß DIN 31051¹⁰ i. V. m. DIN EN 13306¹¹ entsprechend den Herstellerangaben instand zu halten.

Dabei sind die Filter der Einzelentlüftungsgeräte in regelmäßigen Abständen entsprechend den Herstellerangaben und den anlagenspezifischen Erfordernissen zu wechseln; die Inspektion, Wartung und ggf. Instandsetzung der übrigen Gerätekomponenten ist entsprechend den Angaben des Herstellers und den anlagenspezifischen Erfordernissen vorzunehmen.

Rudolf Kersten
Referatsleiter



¹⁰ DIN 31051:2012-09 Grundlagen der Instandhaltung
¹¹ DIN EN 13306:2010-12 Begriffe der Instandhaltung

Nr.	Gerätebezeichnung	Einbaulage	Ausblas	Umbau	Ausblasleitung: DN 80 mit 1x90° Bogen und einer Ausblaslänge von 1 m	Pel,vent [W/(m ³ /h)]
1	3/UP-R	Wand	links	Standardeinbaulage	Standardinbaulage	0,179
2			oben	Klappe drehen	innerhalb der Toleranzgrenze (Nachweis durch Messung)	0,174
3		rechts	-	-	innerhalb der Toleranzgrenze (strömungstechnisch identisch mit Nr. 1)	0,179
4		oben	Klappe drehen	innerhalb der Toleranzgrenze (Nachweis durch Messung)	0,178	
5	3/UP-BR	Wand	links	Standardeinbaulage	Standardinbaulage	0,184
6			oben	Klappe drehen	innerhalb der Toleranzgrenze (Nachweis durch Messung)	0,176
7		rechts	-	-	innerhalb der Toleranzgrenze (strömungstechnisch identisch mit Nr. 5)	0,184
8		oben	Klappe drehen	innerhalb der Toleranzgrenze (Nachweis durch Messung)	0,183	

Standardeinbaulage
 Volumenstrom, freiblasend: 63,7 m³/h
 statische Druckdifferenz: 233 Pa

Einzelentlüftungsgeräte der Baureihen "silvento" und "silvento-ec" zur Entlüftung fensterloser Bäder und Toilettenräume

Zulässige Einbaulagen

Anlage 1

Nr.	Gerätebezeichnung	Einbaulage	Ausblas	Umbau	Rückschlagklappe mit Feder	Ausblasteilung: DN80 mit 1x90° Bogen und einer Ausblasteilung von 1 Meter	$P_{4, stat}$ in $W/(m^2/h)$
9	3/UP-A	Wand	oben links	Standardeinbaulage	-	Standardeinbaulage (1)	0,185
10			oben rechts	Klappe drehen	-	Innerhalb der Toleranzgrenze (Nachweis durch Messung)	0,190
11			unten rechts	Klappe drehen	-	Innerhalb der Toleranzgrenzeerfüllt (Nachweis durch Messung)	0,187
12			unten links	Klappe drehen	-	Innerhalb der Toleranzgrenze (Strömungstechnisch identisch mit Nr. 10)	0,190
13	3/UP-BA	Wand	oben links	Standardeinbaulage	-	Standardeinbaulage (2)	0,194
14			oben rechts	Klappe drehen	-	Innerhalb der Toleranzgrenze (Nachweis durch Messung)	0,200
15			unten rechts	Klappe drehen	-	Innerhalb der Toleranzgrenze (Nachweis durch Messung)	0,194
16			unten links	Klappe drehen	-	Innerhalb der Toleranzgrenze (Strömungstechnisch identisch mit Nr. 14)	0,200

Standardeinbaulage (1)
 $V_1 = 61,5 \text{ m}^3/h$
 stat. Druckdifferenz = 227 Pa

Standardeinbaulage (2)
 $V_1 = 59,2 \text{ m}^3/h$
 stat. Druckdifferenz = 212 Pa

Einzelentlüftungsgeräte der Baureihen "silvento" und "silvento-ec" zur Entlüftung fensterloser Bäder und Toilettenräume

Zulässige Einbaulagen

Anlage 2

Nr.	Gerätebezeichnung	Einbaulage	Ausblas	Umbau	Rückschlagklappe mit Feder	Ausblasteilung: DN80 mit 1x90° Bogen und einer Ausblasteilung von 1 Meter	$P_{a,vent}$ in W/(m ² /h)
17			oben links	Standardeinbaulage	-	Standardeinbaulage (1)	0,188
18	3/AP	Wand	oben rechts	Klappe drehen	-	Innerhalb der Toleranzgrenze (Nachweis durch Messung)	0,194
19			unten rechts	Klappe drehen	-	Innerhalb der Toleranzgrenze (Nachweis durch Messung)	0,192
20			unten links	Klappe drehen	-	Innerhalb der Toleranzgrenze (Strömungstechnisch identisch mit Nr. 18)	0,194
21			oben links	Standardeinbaulage	-	Standardeinbaulage (2)	0,190
22	3/AP-B	Wand	oben rechts	Klappe drehen	-	Innerhalb der Toleranzgrenze (Nachweis durch Messung)	0,197
23			unten rechts	Klappe drehen	-	Innerhalb der Toleranzgrenze (Nachweis durch Messung)	0,193
24			unten links	Klappe drehen	-	Innerhalb der Toleranzgrenze (Strömungstechnisch identisch mit Nr. 22)	0,197

Standardeinbaulage (2)
 $V_f = 61,6 \text{ m}^3/\text{h}$
 stat. Druckdifferenz = 216 Pa

Standardeinbaulage (1)
 $V_f = 61,3 \text{ m}^3/\text{h}$
 stat. Druckdifferenz = 221 Pa

Einzelentlüftungsgeräte der Baureihen "silvento" und "silvento-ec" zur Entlüftung
 fensterloser Bäder und Toilettenräume

Zulässige Einbaulagen

Anlage 3

Nr.	Gerätebezeichnung	Einbaulage	Ausblas	Umbau	Rückschlagklappe mit Feder	Ausblasteilung: DN80 mit 1:90° Bogen und einer Ausblasteilung von 1 Meter	$P_{d,ver}$ in W/(m ² /h)
25	KL	Wand	oben	Standardeinbaulage	-	Standardeinbaulage	0,178
26			rechts	Klappe drehen	-	Innerhalb der Toleranzgrenze (Strömungstechnisch identisch mit Nr. 27)	0,180
27		links	Klappe drehen	-	Innerhalb der Toleranzgrenze (Nachweis durch Messung)	0,180	
28		Decke	oben	nein	-	Innerhalb der Toleranzgrenze (Nachweis durch Messung)	0,183

Standardeinbaulage

$V_1 = 64,7 \text{ m}^3/\text{h}$

stat. Druckdifferenz = 234 Pa

Einzelentlüftungsgeräte der Baureihen "silvento" und "silvento-ec" zur Entlüftung
 fensterloser Bäder und Toilettenräume

Zulässige Einbaulagen

Anlage 4

Mittlere Druck-Volumenstrom-Kennlinie des vollständigen
Lüftungsgerätes der Baureihe Silvento®
der Firma LUNOS Lüftungstechnik GmbH

bestehend aus:

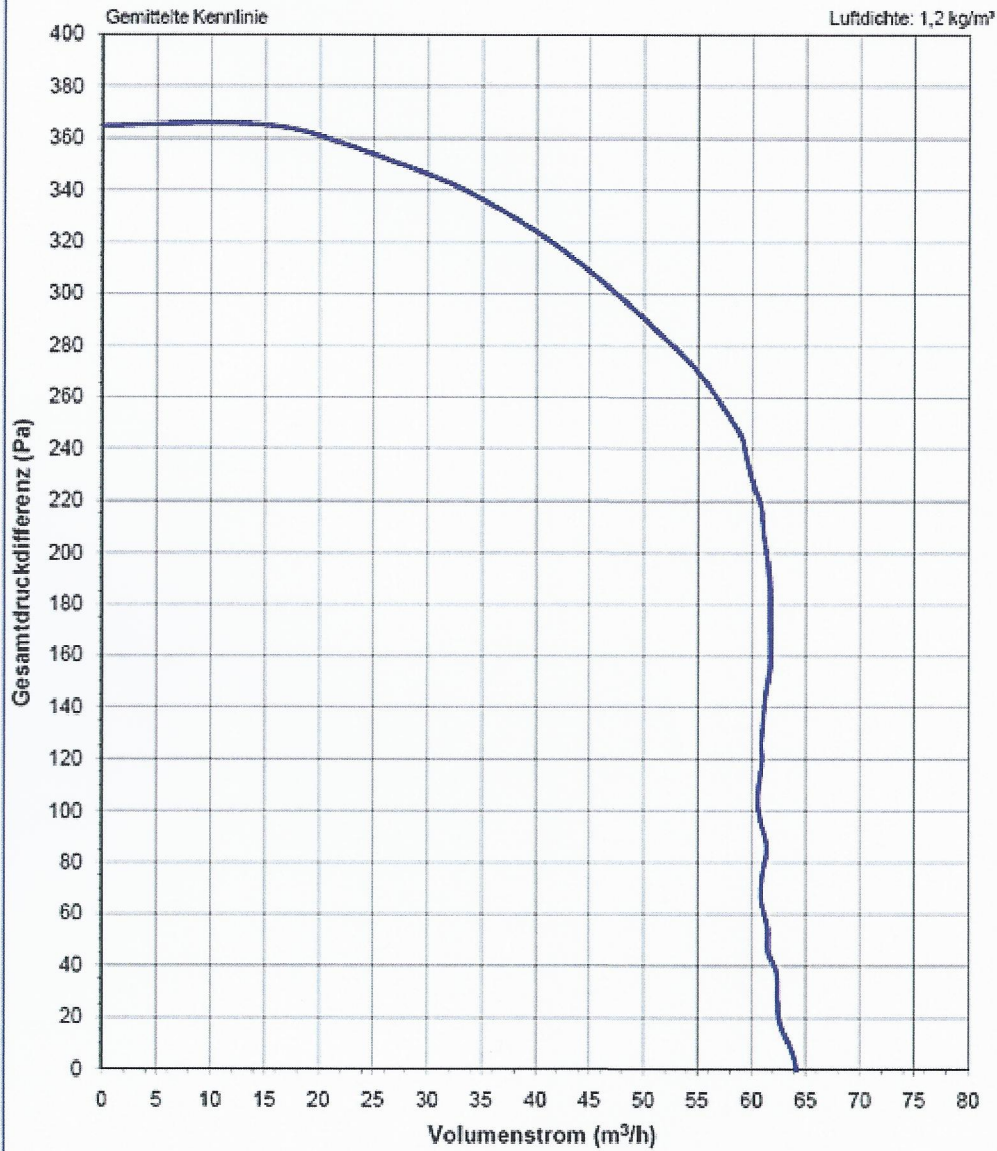
Gehäuse: "3/UP-R" und

Ventilatoreinsatz: "V 30/60"

Ausblasleitung: DN 80, 1000 mm lang, eine Umlenkung mit 90° Bogen

In der Einbausituation:

Wandeinbau, Ausblas nach links, Ausblasstutzen aus Kunststoff



Einzelentlüftungsgeräte der Baureihen "silvento" und "silvento-ec" zur Entlüftung
fensterloser Bäder und Toilettenräume

Kennlinien

Anlage 5

Druck-Volumenstrom-Kennlinie des vollständigen Lüftungsgerätes der Baureihe Silvento® der Firma LUNOS Lüftungstechnik GmbH

bestehend aus:

Gehäuse: "3/UP-BA" und

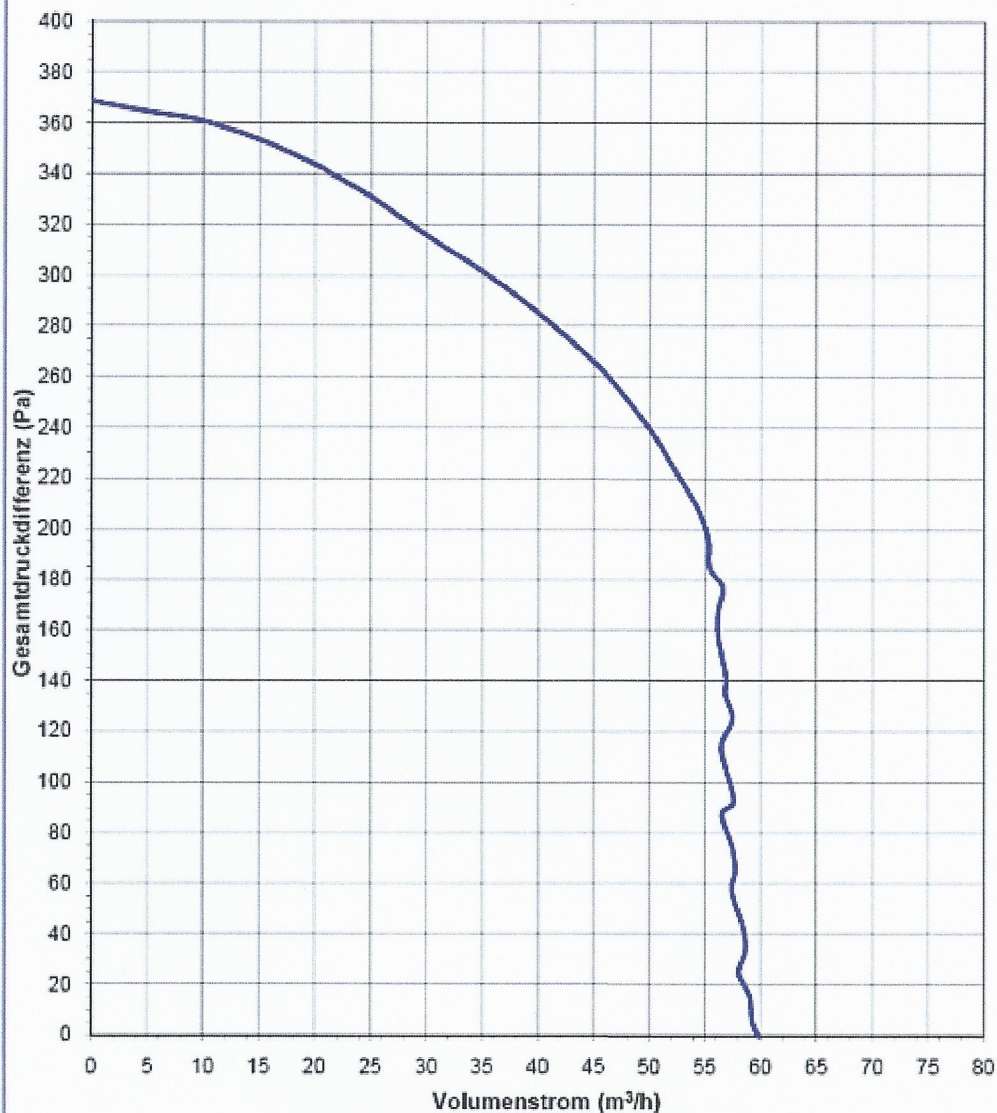
Ventilatoreinsatz: "V 30/60"

Ausblasleitung: DN 80, 1000 mm lang, zwei Umlenkungen mit 90° Bogen

In der Einbausituation:

Wandeinbau, Ausblas oben links, Ausblasstutzen aus Metall,

Absperrvorrichtung gegen Brandübertragung, Brandschutzummantelung



Einzelentlüftungsgeräte der Baureihen "silvento" und "silvento-ec" zur Entlüftung fensterloser Bäder und Toilettenräume

Kennlinien

Anlage 6

Mittlere Druck-Volumenstrom-Kennlinie des vollständigen
Lüftungsgerätes der Baureihe Silvento®
der Firma LUNOS Lüftungstechnik GmbH

bestehend aus:

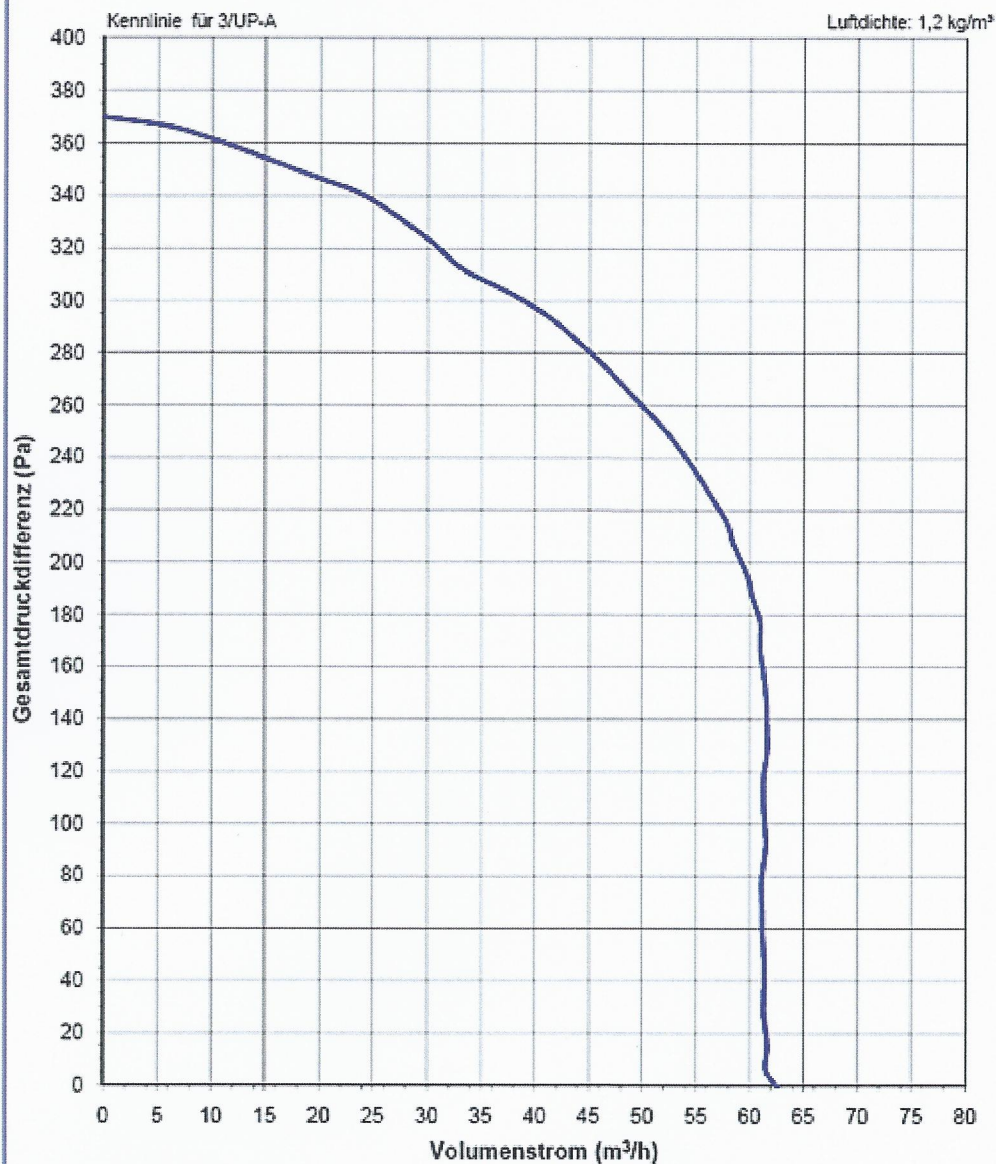
Gehäuse: "3/UP-A" und

Ventilatoreinsatz: "V 30/60"

Ausblasleitung: DN 80, 1000 mm lang, zwei Umlenkungen mit 90° Bogen

In der Einbausituation:

Wandeinbau, Ausblas oben links, Ausblasstutzen aus Kunststoff



Einzelentlüftungsgeräte der Baureihen "silvento" und "silvento-ec" zur Entlüftung
fensterloser Bäder und Toilettenräume

Kennlinien

Anlage 7

Mittlere Druck-Volumenstrom-Kennlinie des vollständigen
Lüftungsgerätes der Baureihe Silvento®
der Firma LUNOS Lüftungstechnik GmbH

bestehend aus:

Gehäuse: "3/AP" und

Ventilatoreinsatz: "V 30/60"

Ausblasleitung: DN 80, 1000 mm lang, zwei Umlenkungen mit 90° Bogen

In der Einbausituation:

Wandmontage, Ausblas oben links, Ausblasstutzen aus Kunststoff



Einzelentlüftungsgeräte der Baureihen "silvento" und "silvento-ec" zur Entlüftung
fensterloser Bäder und Toilettenräume

Kennlinien

Anlage 8

Druck-Volumenstrom-Kennlinie des vollständigen Lüftungsgerätes der Baureihe Silvento® der Firma LUNOS Lüftungstechnik GmbH

bestehend aus:

Gehäuse: "3/AP-B" und

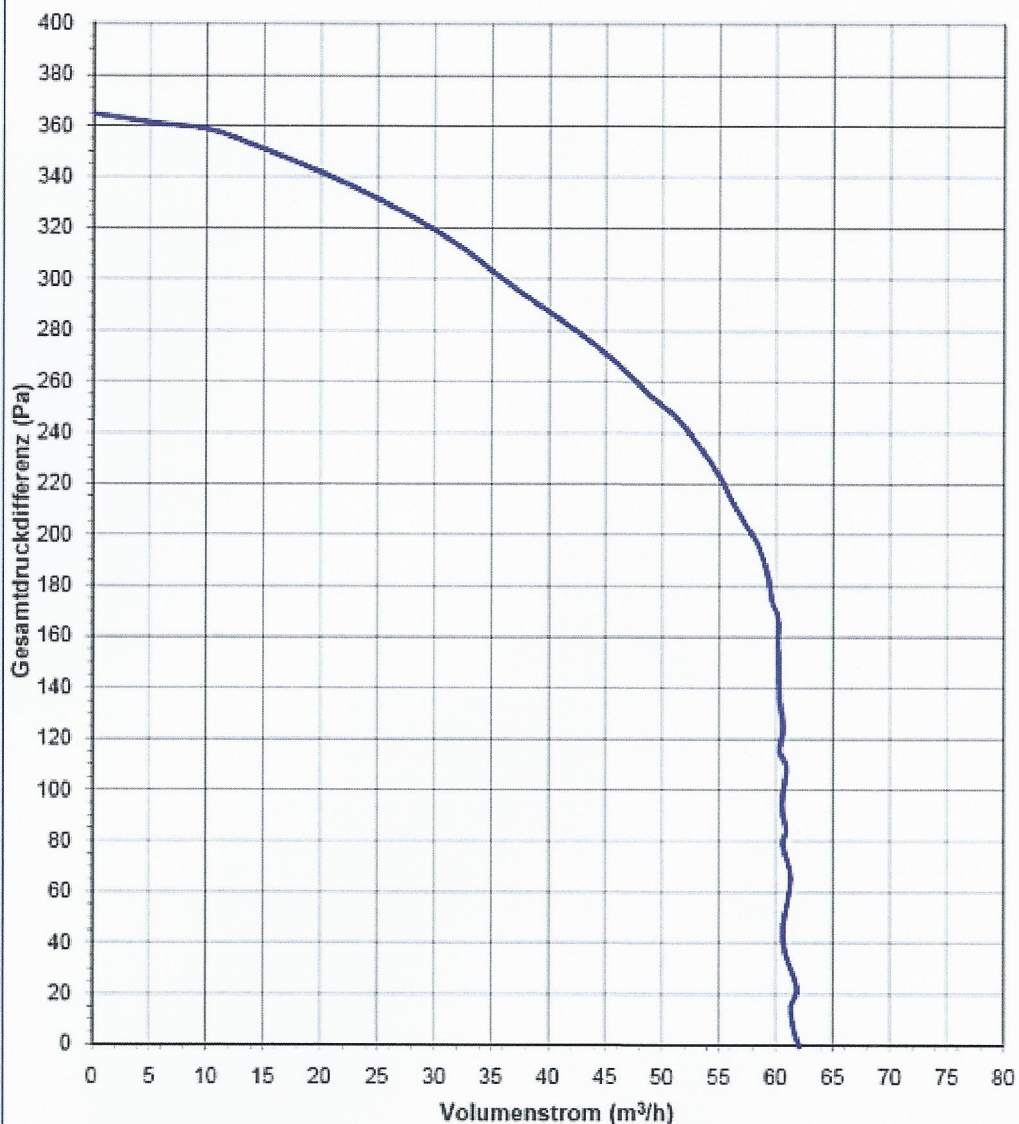
Ventilatoreinsatz: "V 30/60"

Ausblasleitung: DN 80, 1000 mm lang, zwei Umlenkungen mit 90° Bogen

In der Einbausituation:

Wandmontage, Ausblas oben links, Ausblasstutzen aus Metall,

Absperrvorrichtung gegen Brandübertragung,



Einzelentlüftungsgeräte der Baureihen "silvento" und "silvento-ec" zur Entlüftung
fensterloser Bäder und Toilettenräume

Kennlinien

Anlage 9

Mittlere Druck-Volumenstrom-Kennlinie des vollständigen
Lüftungsgerätes der Baureihe Silvento®
der Firma LUNOS Lüftungstechnik GmbH

vom Typ : "KL 30/60":

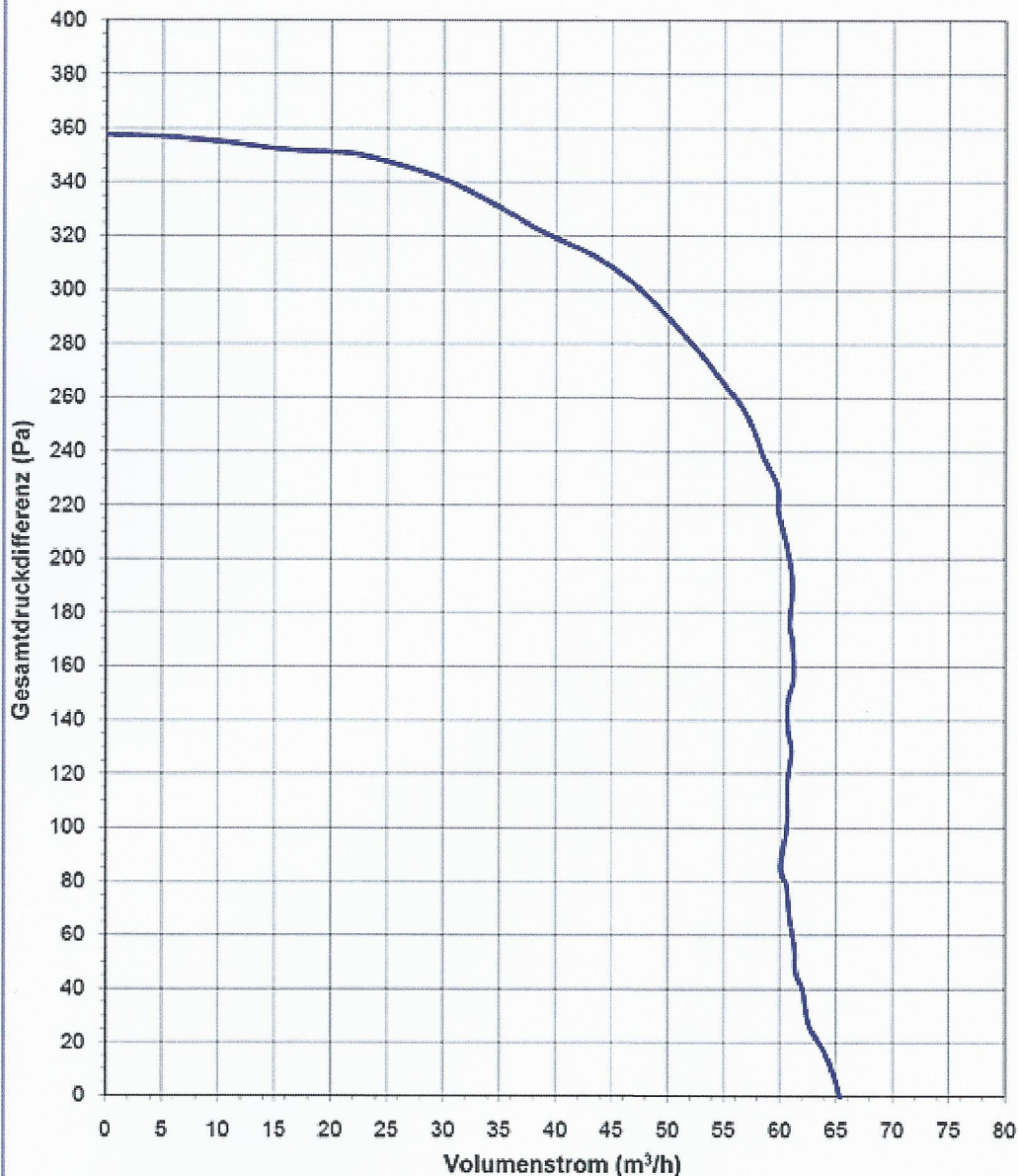
Ausblasleitung: DN 80, 1000 mm lang, eine Umlenkung mit 90° Bogen

In der Einbausituation:

Wandeinbau, Ausblas nach oben, Ausblasstutzen aus Kunststoff

Gemittelte Kennlinie

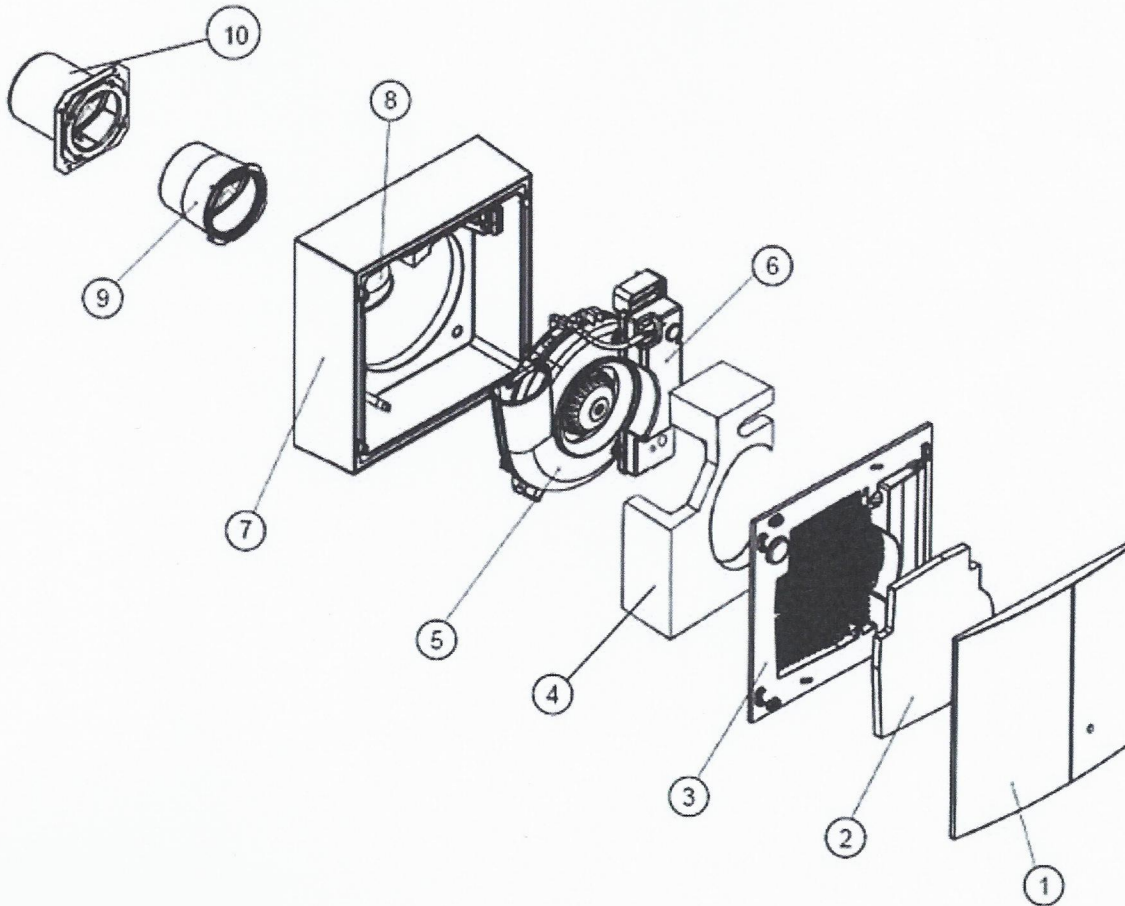
Luftdichte: 1,2 kg/m³



Einzelentlüftungsgeräte der Baureihen "silvento" und "silvento-ec" zur Entlüftung
fensterloser Bäder und Toilettenräume

Kennlinien

Anlage 10

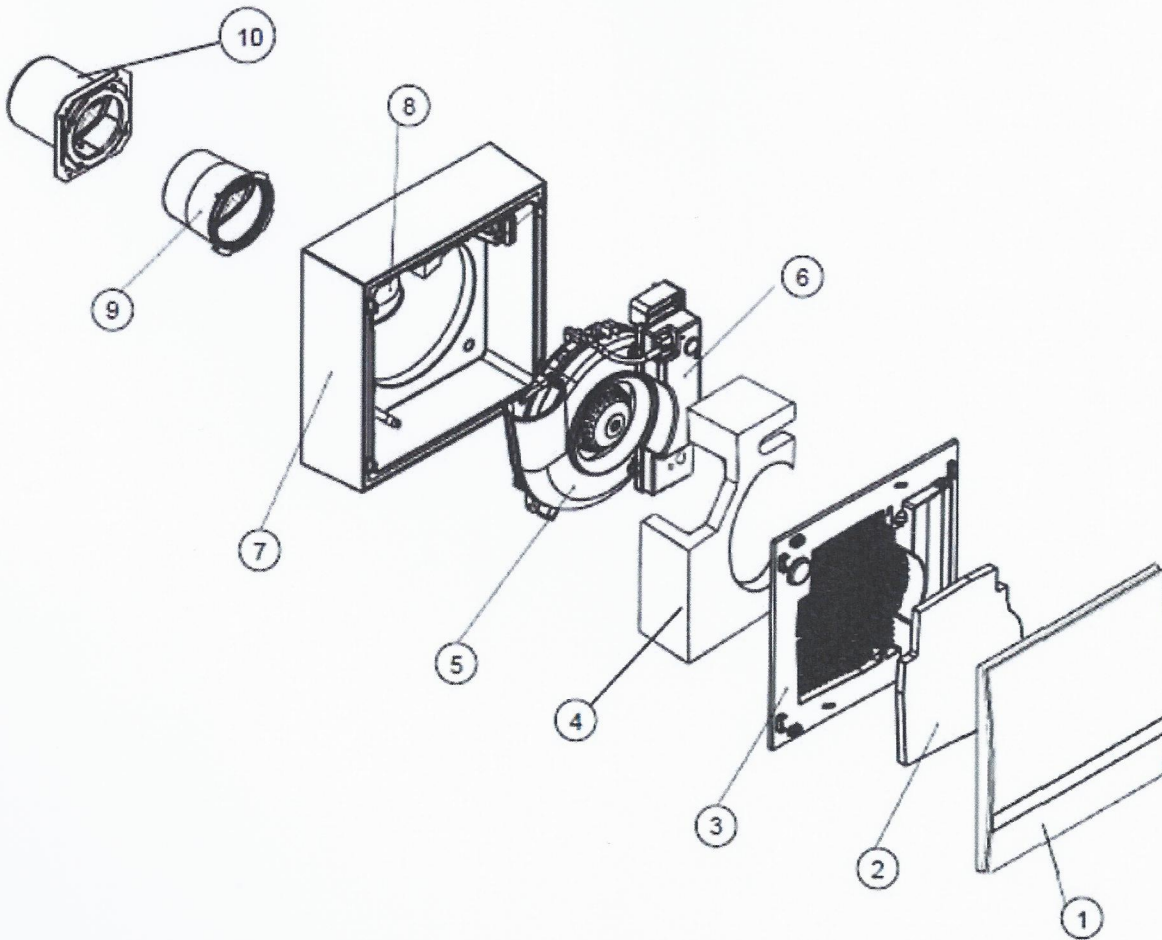


Pos.	Benennung	Material
1	Frontblende mit Filterwechselsanzeige	ASA
2	Filter	Filterschaum
3	Abdeckrahmen mit Wanddichtung	ASA, Schaumstoff
4	Schalldämpfer	Schaumstoff
5	Spiralgehäuse mit Ventilator	Polystyrol, Polypropylen, Fe, Al, Cu
6	Steuerung	Polystyrol, Schichtpressstoff u.a.
7	Gehäuse	ASA
8	Umlenkung mit Dichtung	Polystyrol, Schaumstoff
9	Ausblasstutzen mit Rückschlagklappe (Gehäuse 3/AP)	Polystyrol, synthetischer Kautschuk
10	Absperrvorrichtung mit Rückschlagklappe (Gehäuse 3/AP-B)	Stahl rostfrei, Polystyrol, Federstahl, synth. Kautschuk
-	Befestigungsschrauben	Stahl verzinkt

Einzelentlüftungsgeräte der Baureihen "silvento" und "silvento-ec" zur Entlüftung
 fensterloser Bäder und Toilettenräume

Explosionsdarstellung Aufputzlüfter "silvento"

Anlage 11

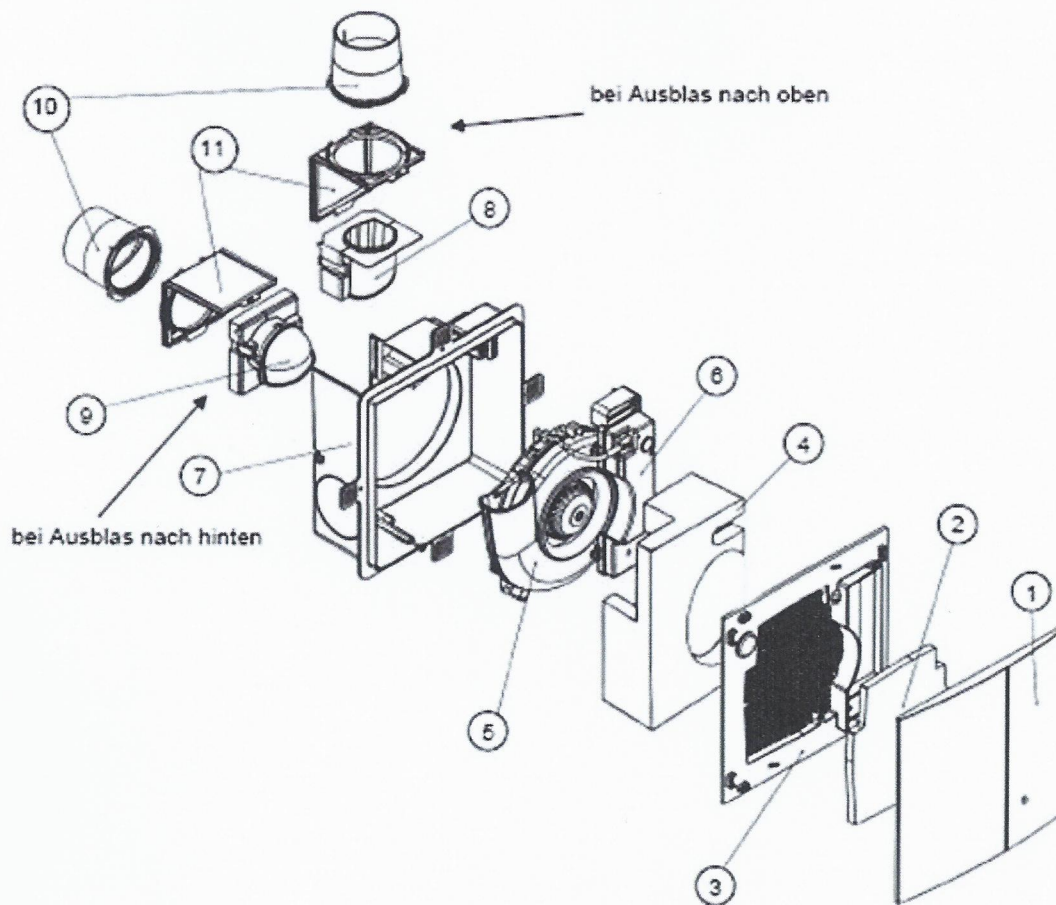


Pos.	Benennung	Material
1	Frontblende mit Filterwechsellanzeige	ASA
2	Filter	Filterschaum
3	Abdeckrahmen mit Wanddichtung	ASA, Schaumstoff
4	Schalldämpfer	Schaumstoff
5	Spiralgehäuse mit Ventilator	Polystyrol, Polypropylen, Fe, Al, Cu
6	Steuerung	Polystyrol, Schichtpressstoff u.a.
7	Gehäuse	ASA
8	Umlenkung mit Dichtung	Polystyrol, Schaumstoff
9	Ausblasstutzen mit Rückschlagklappe (Gehäuse 3/AP)	Polystyrol, synthetischer Kautschuk
10	Absperrvorrichtung mit Rückschlagklappe (Gehäuse 3/AP-B)	Stahl rostfrei, Polystyrol, Federstahl, synth. Kautschuk
-	Befestigungsschrauben	Stahl verzinkt

Einzelentlüftungsgeräte der Baureihen "silvento" und "silvento-ec" zur Entlüftung fensterloser Bäder und Toilettenräume

Explosionsdarstellung Aufputzlüfter "silvento-ec"

Anlage 12

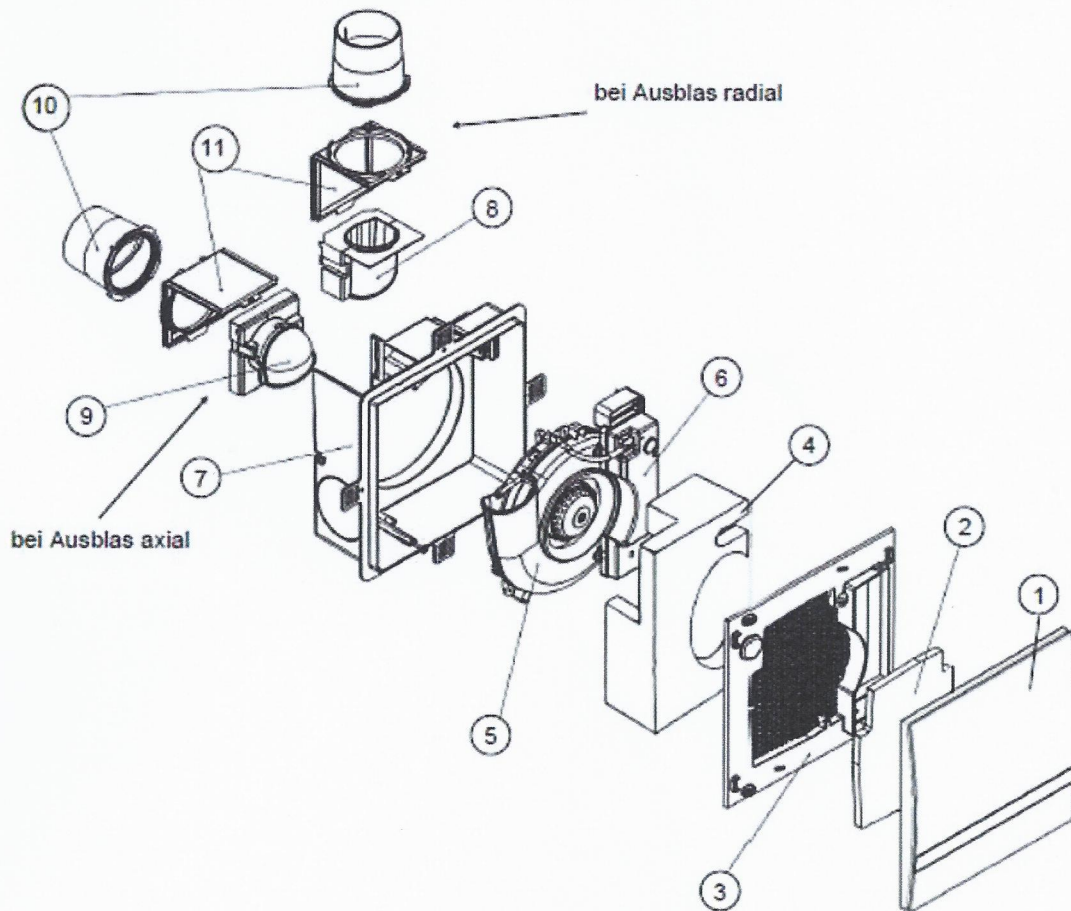


Pos.	Benennung	Material
1	Frontblende mit Filterwechselanzeige	ASA
2	Filter	Filterschaum
3	Abdeckrahmen mit Wanddichtung	ASA, Schaumstoff
4	Schalldämfer	Schaumstoff
5	Spiralgehäuse mit Ventilator	Polystyrol, Polypropylen, Fe, Al, Cu
6	Steuerung	Polystyrol, Schichtpressstoff u.a.
7	Gehäuse	Polystyrol
8	Zwischenstück mit Dichtung	Polystyrol, Schaumstoff
9	Umlenkung mit Dichtung	Polystyrol, Schaumstoff
10	Ausblasstutzen mit Rückschlagklappe	Polystyrol, synth. Kautschuk
11	Winkel	Polystyrol
-	Befestigungsschrauben	Stahl verzinkt

Einzelentlüftungsgeräte der Baureihen "silvento" und "silvento-ec" zur Entlüftung fensterloser Bäder und Toilettenräume

Explosionsdarstellung Unterputzlüfter "silvento"

Anlage 13

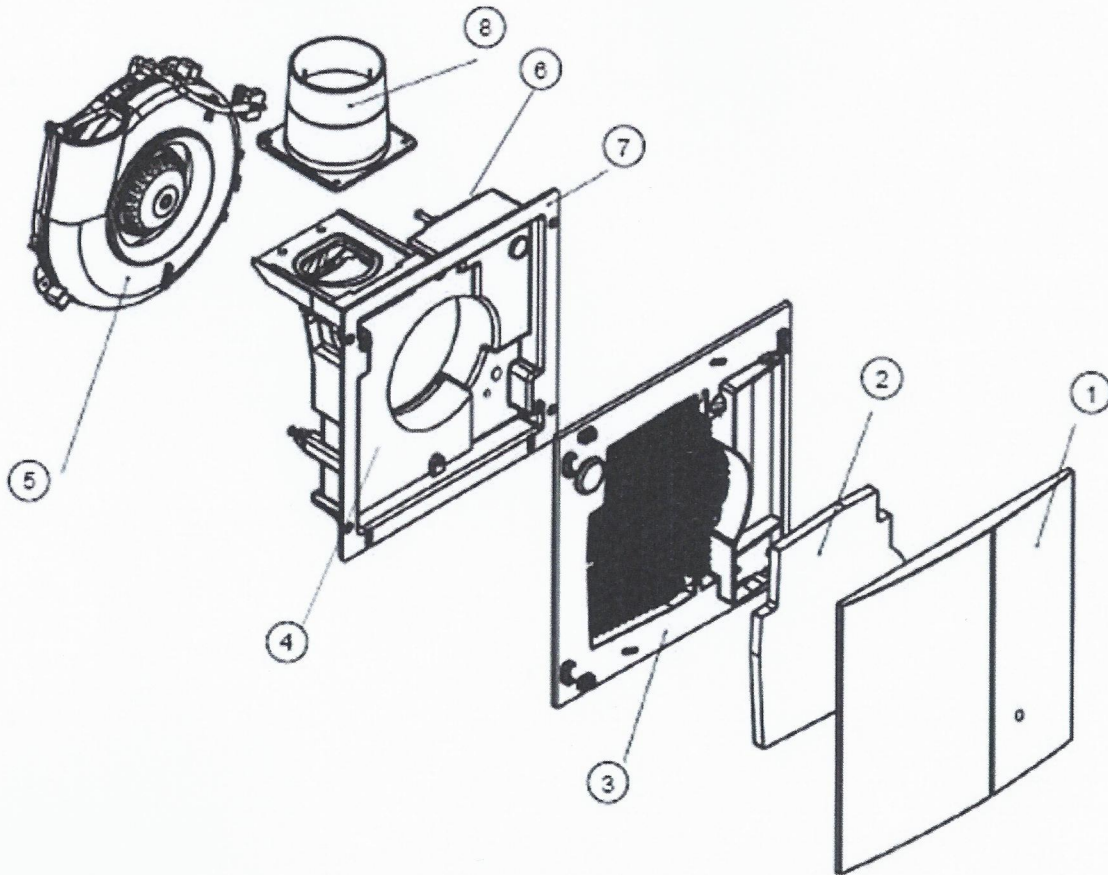


Pos.	Benennung	Material
1	Frontblende mit Filterwechselanzeige	ASA
2	Filter	Filterschaum
3	Abdeckrahmen mit Wanddichtung	ASA, Schaumstoff
4	Schalldämfer	Schaumstoff
5	Spiralgehäuse mit Ventilator	Polystyrol, Polypropylen, Fe, Al, Cu
6	Steuerung	Polystyrol, Schichtpressstoff u.a.
7	Gehäuse	Polystyrol
8	Zwischenstück mit Dichtung	Polystyrol, Schaumstoff
9	Umlenkung mit Dichtung	Polystyrol, Schaumstoff
10	Ausblasstutzen mit Rückschlagklappe	Polystyrol, synth. Kautschuk
11	Winkel	Polystyrol
-	Befestigungsschrauben	Stahl verzinkt

Einzelentlüftungsgeräte der Baureihen "silvento" und "silvento-ec" zur Entlüftung fensterloser Bäder und Toilettenräume

Explosionsdarstellung Unterputzlüfter "silvento-ec"

Anlage 14

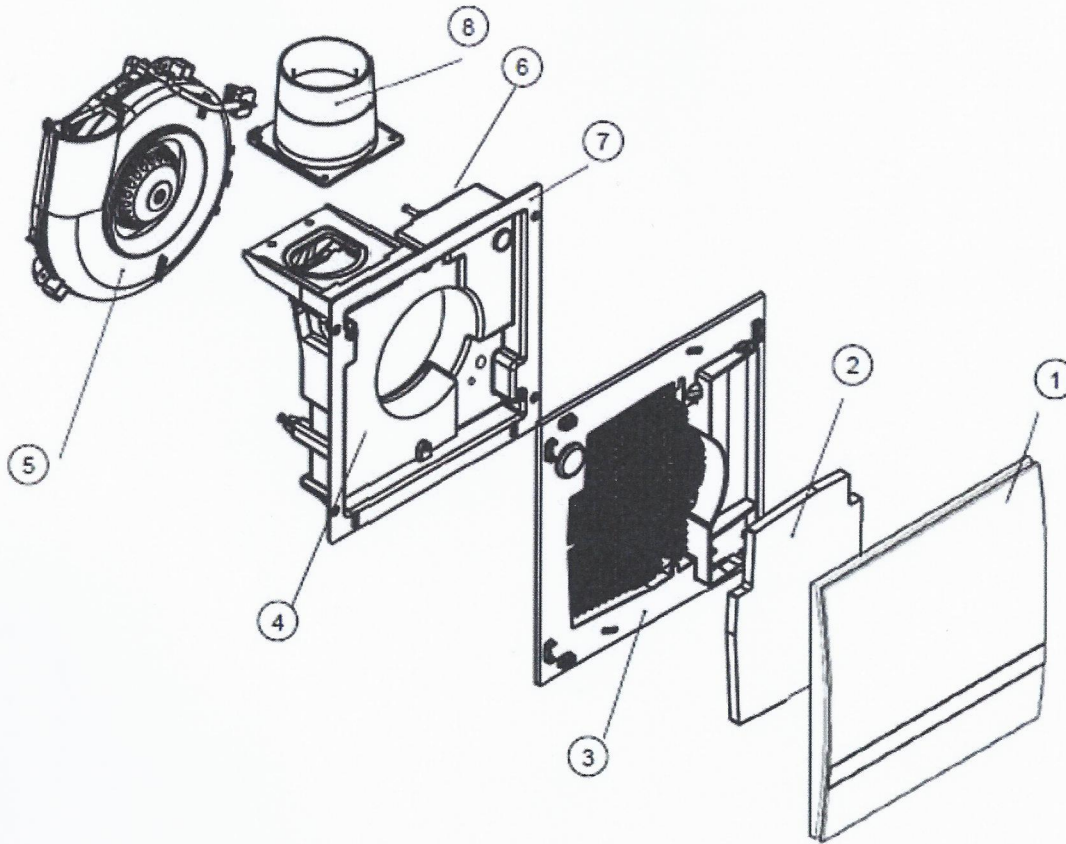


Pos.	Benennung	Material
1	Frontblende mit Filterwechselanzeige	ASA
2	Filter	Filterschaum
3	Abdeckrahmen mit Wanddichtung	ASA, Schaumstoff
4	Schalldämfer	Schaumstoff
5	Spiralgehäuse mit Ventilator und Dichtung	Polystyrol, Polypropylen, TPE, Fe, Al, Cu
6	Steuerung	Polystyrol, Schichtpressstoff u.a.
7	Gehäuse mit Klemmbefestigung	Polystyrol, Stahl verzinkt, Polyamid
8	Ausblasstutzen mit Rückschlagklappe	Polystyrol, synth. Kautschuk
-	Befestigungsschrauben	Stahl verzinkt

Einzelentlüftungsgeräte der Baureihen "silvento" und "silvento-ec" zur Entlüftung fensterloser Bäder und Toilettenräume

Explosionsdarstellung Klemmlüfter "silvento"

Anlage 15

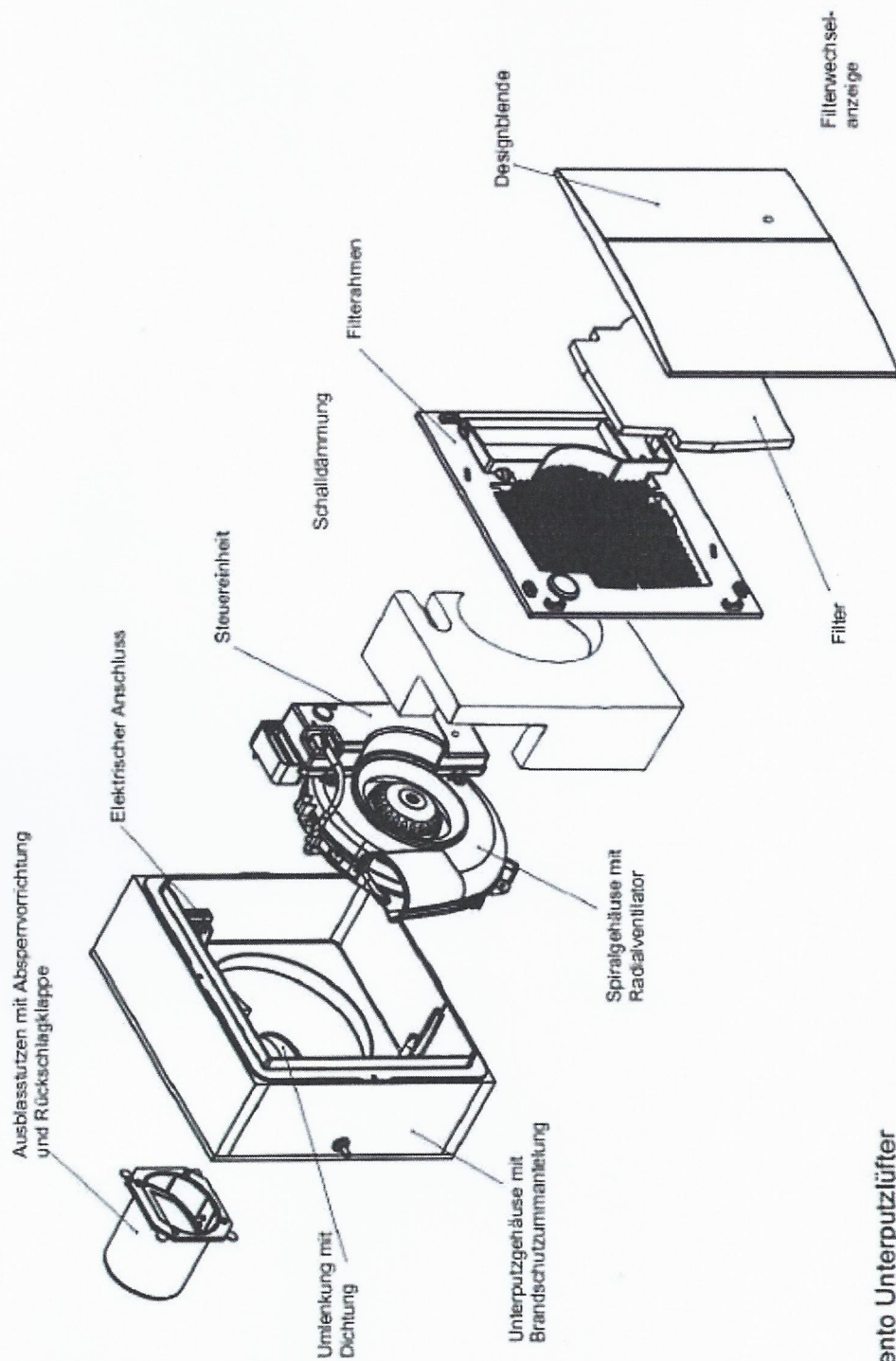


Pos.	Benennung	Material
1	Frontblende mit Filterwechselanzeige	ASA
2	Filter	Filterschaum
3	Abdeckrahmen mit Wanddichtung	ASA, Schaumstoff
4	Schalldämfer	Schaumstoff
5	Spiralgehäuse mit Ventilator und Dichtung	Polystyrol, Polypropylen, TPE, Fe, Al, Cu
6	Steuerung	Polystyrol, Schichtpressstoff u.a.
7	Gehäuse mit Klemmbefestigung	Polystyrol, Stahl verzinkt, Polyamid
8	Ausblasstutzen mit Rückschlagklappe	Polystyrol, synth. Kautschuk
-	Befestigungsschrauben	Stahl verzinkt

Einzelentlüftungsgeräte der Baureihen "silvento" und "silvento-ec" zur Entlüftung fensterloser Bäder und Toilettenräume

Explosionsdarstellung Klemmlüfter "silvento-ec"

Anlage 16

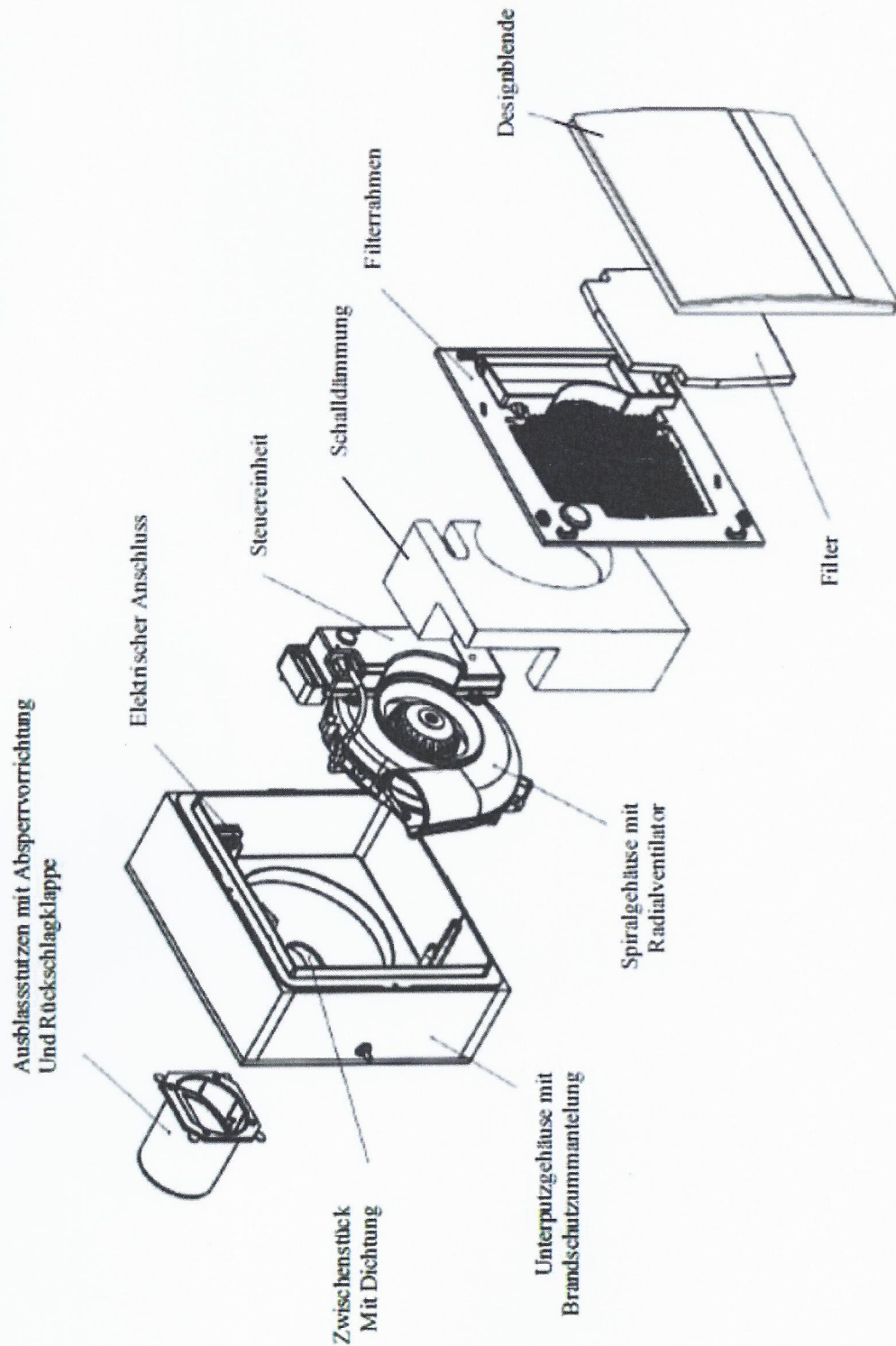


Silvento Unterputzlüfter
 mit Küchenbrandschutz und Ausblas axial

Einzelentlüftungsgeräte der Baureihen "silvento" und "silvento-ec" zur Entlüftung fensterloser Bäder und Toilettenräume

Explosionsdarstellung 3/UP-BA "silvento"

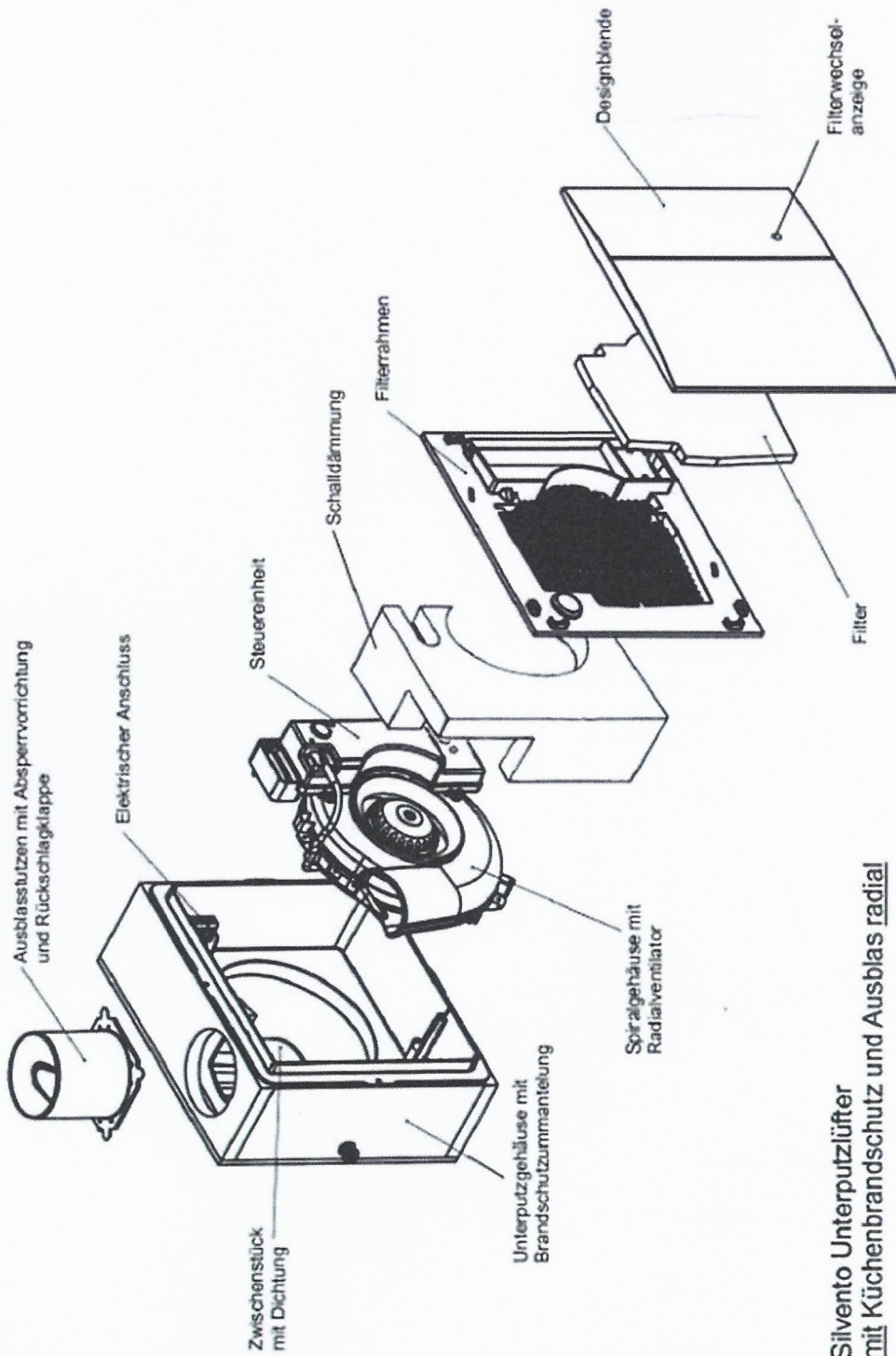
Anlage 17



Einzelentlüftungsgeräte der Baureihen "silvento" und "silvento-ec" zur Entlüftung fensterloser Bäder und Toilettenräume

Explosionsdarstellung 3/UP-BA "silvento-ec"

Anlage 18

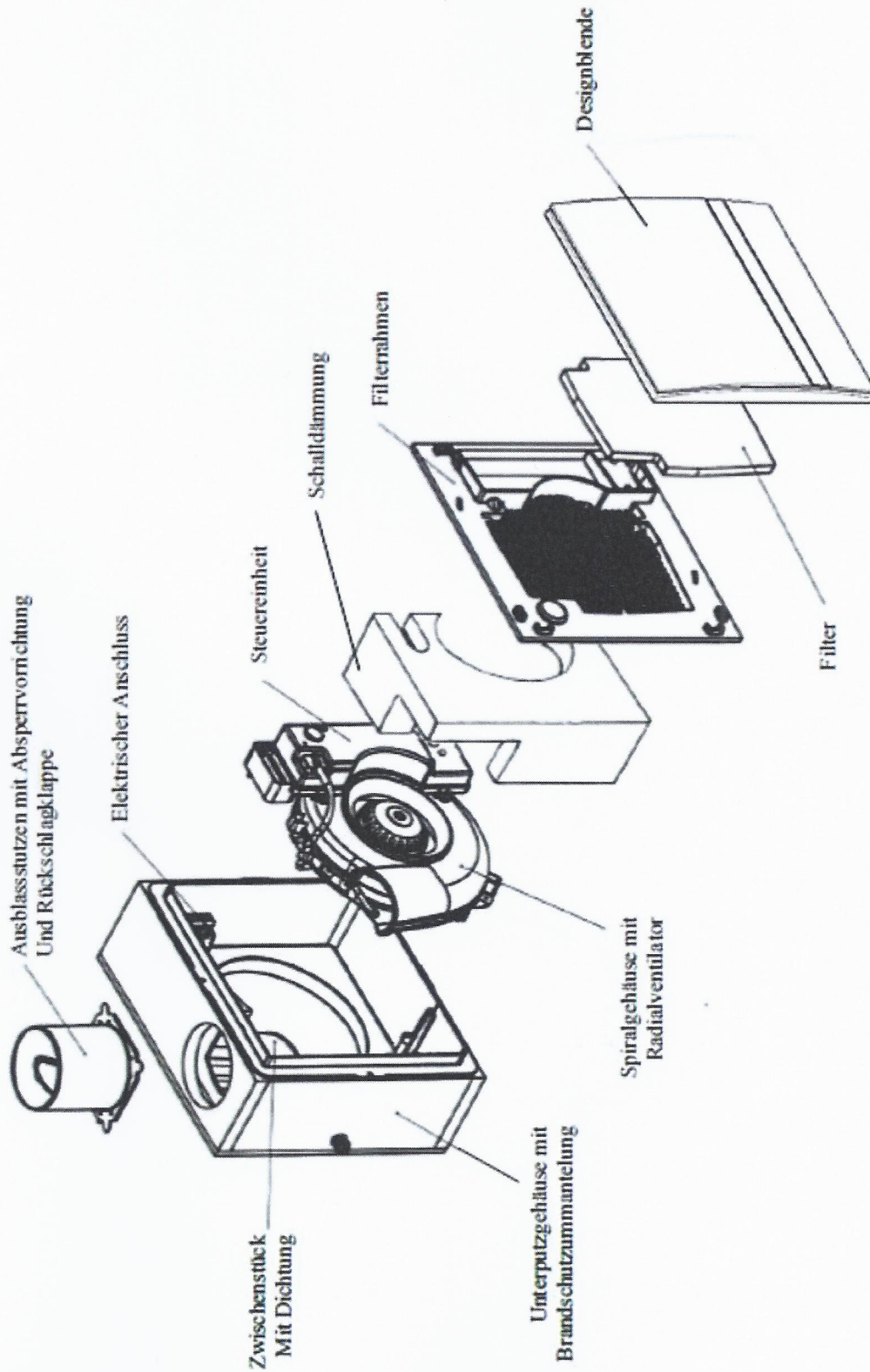


Silvento Unterputzlüfter
 mit Küchenbrandschutz und Ausblas radial

Einzelentlüftungsgeräte der Baureihen "silvento" und "silvento-ec" zur Entlüftung
 fensterloser Bäder und Toilettenräume

Explosionsdarstellung 3/UP-BR "silvento"

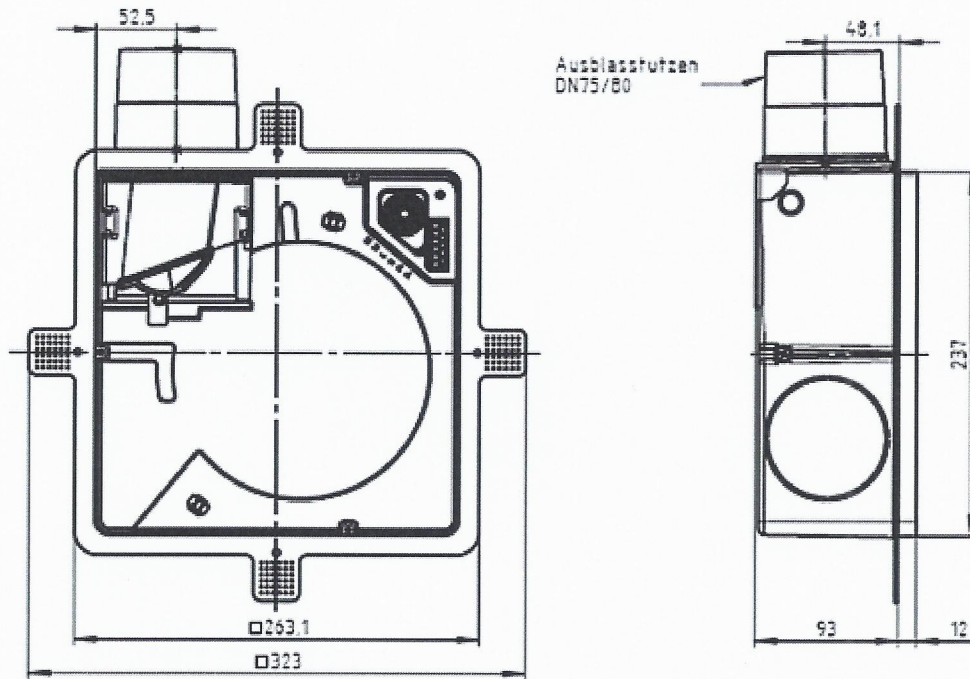
Anlage 19



Einzelentlüftungsgeräte der Baureihen "silvento" und "silvento-ec" zur Entlüftung fensterloser Bäder und Toilettenräume

Explosionsdarstellung 3/UP-BR "silvento-ec"

Anlage 20

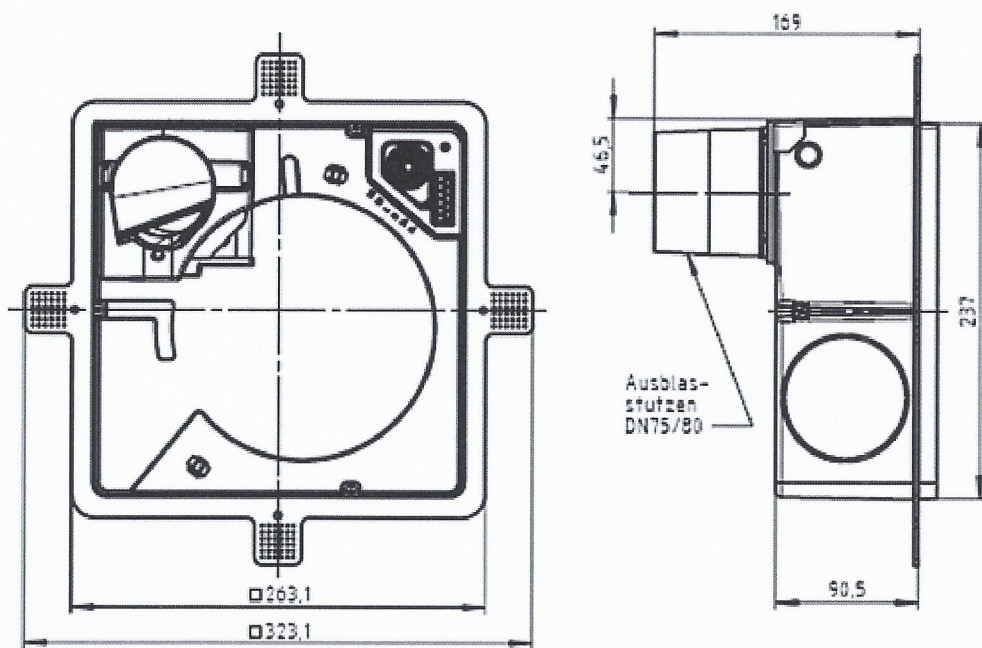


3/UP-R

Einzelentlüftungsgeräte der Baureihen "silvento" und "silvento-ec" zur Entlüftung
fensterloser Bäder und Toilettenräume

Gehäuse / Abmessungen

Anlage 21

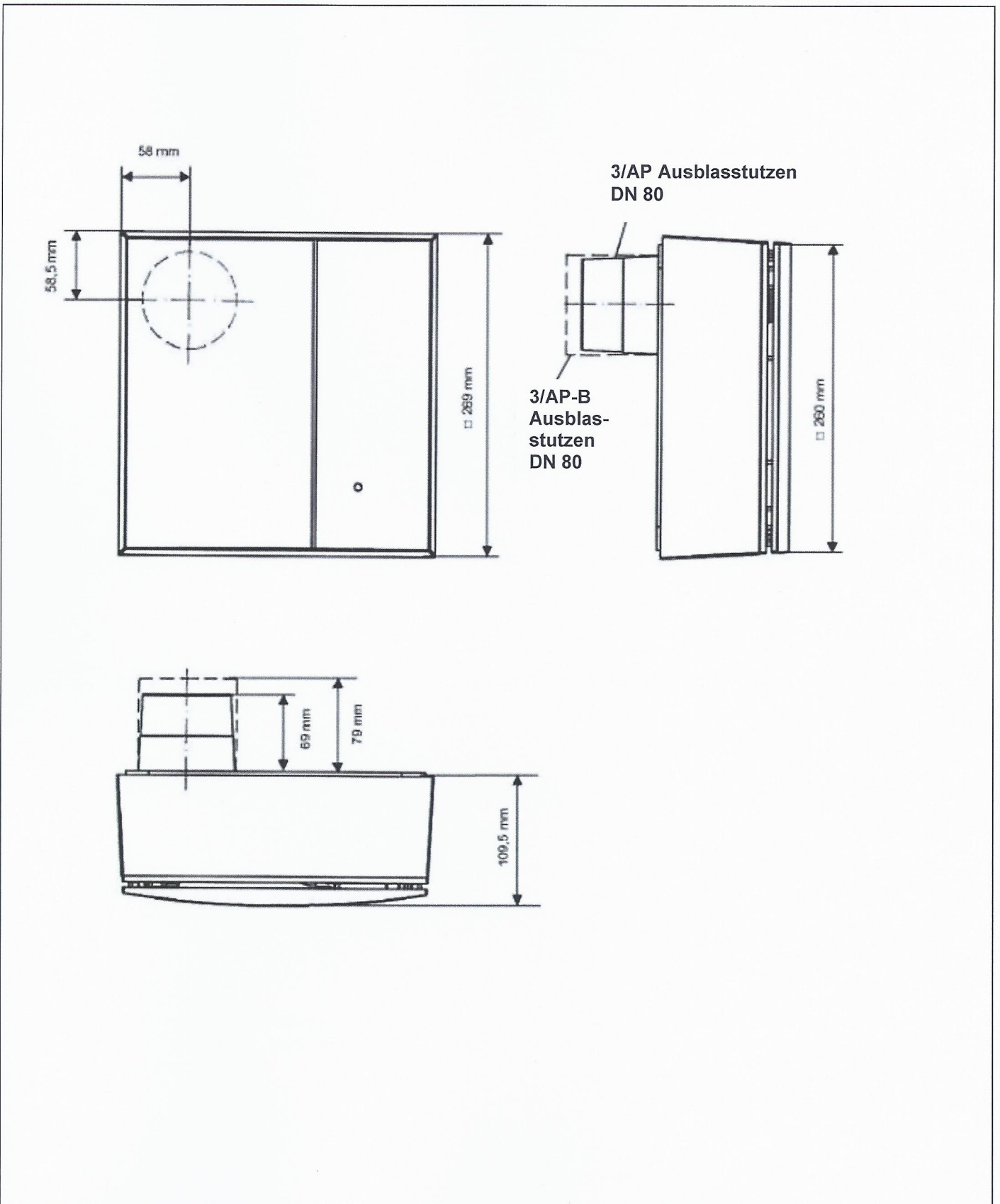


3/UP-A

Einzelentlüftungsgeräte der Baureihen "silvento" und "silvento-ec" zur Entlüftung
fensterloser Bäder und Toilettenräume

Gehäuse / Abmessungen

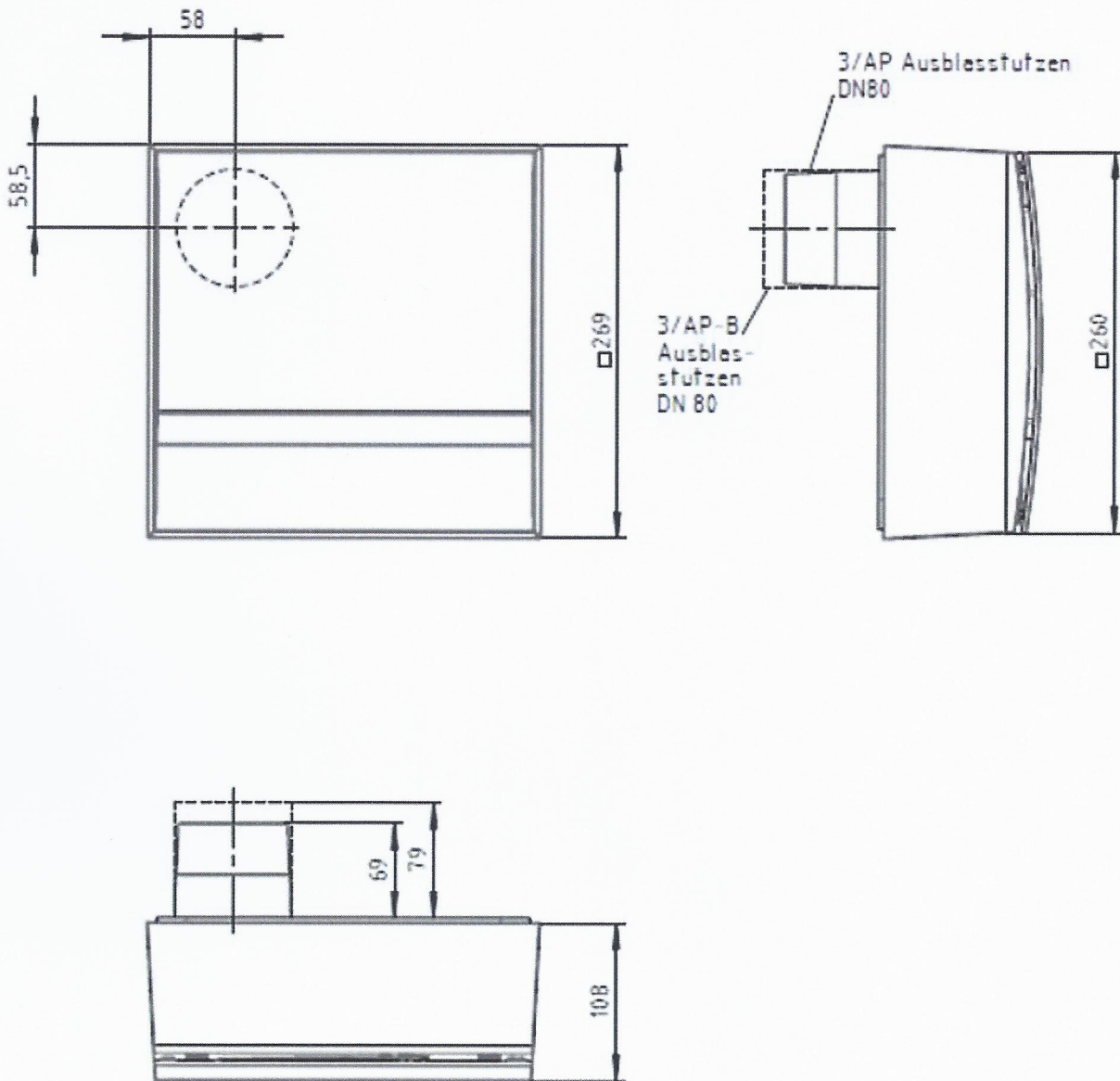
Anlage 22



Einzelentlüftungsgeräte der Baureihen "silvento" und "silvento-ec" zur Entlüftung
fensterloser Bäder und Toilettenräume

Gehäuse / Abmessungen "silvento"

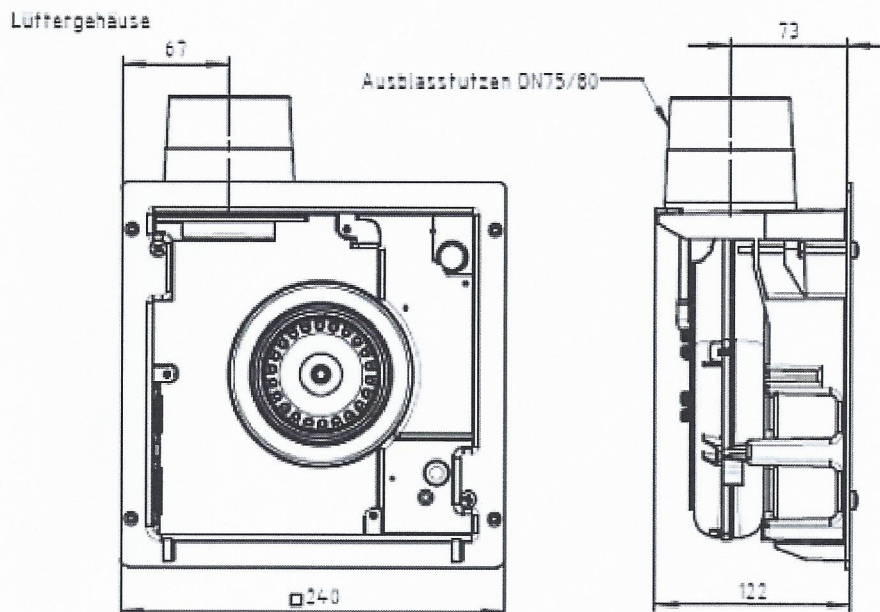
Anlage 23



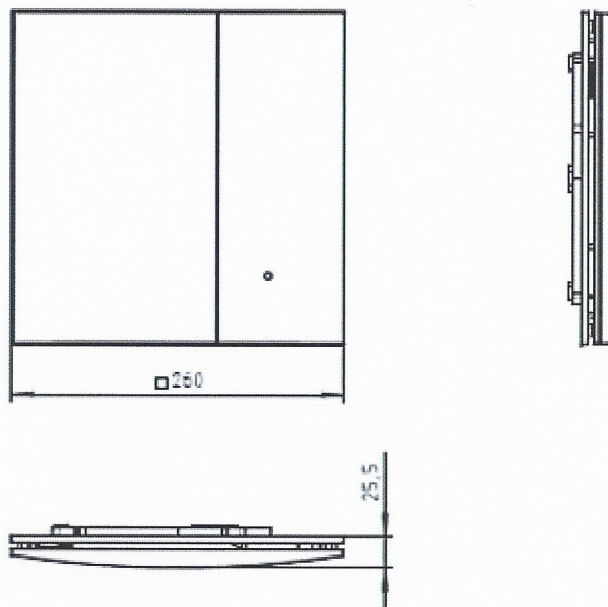
Einzelentlüftungsgeräte der Baureihen "silvento" und "silvento-ec" zur Entlüftung
fensterloser Bäder und Toilettenräume

Gehäuse / Abmessungen "silvento-ec"

Anlage 24



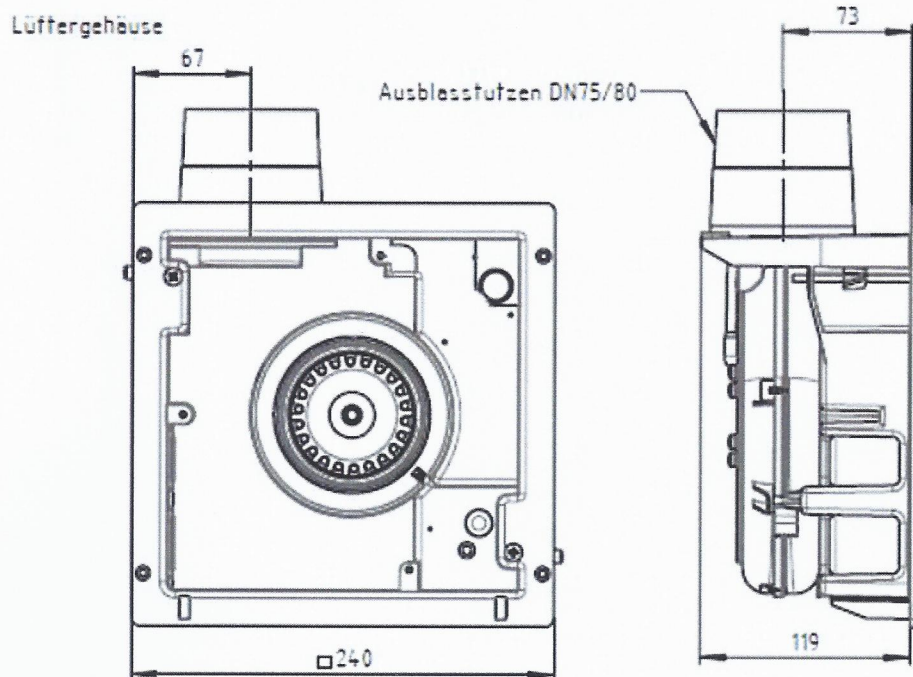
Designblende



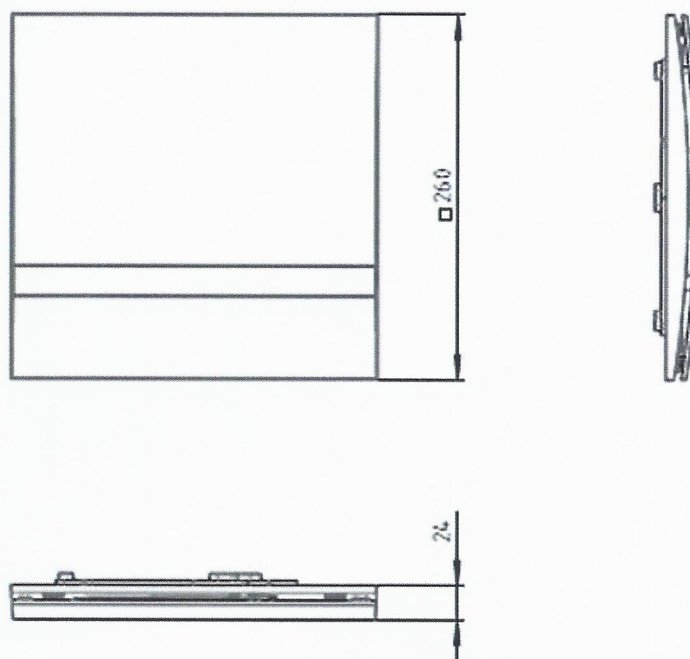
Einzelentlüftungsgeräte der Baureihen "silvento" und "silvento-ec" zur Entlüftung
fensterloser Bäder und Toilettenräume

Klemmlüfter / Abmessungen "silvento"

Anlage 25



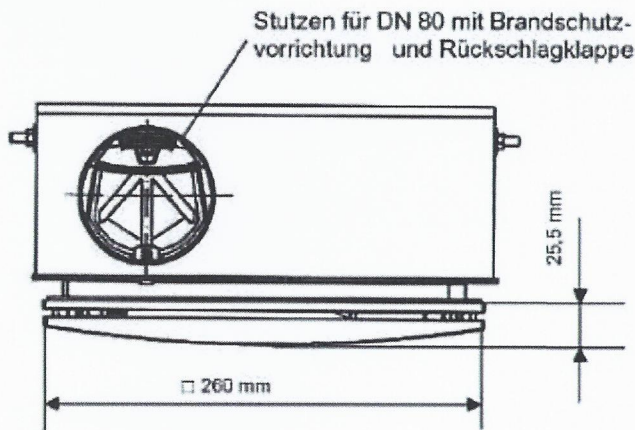
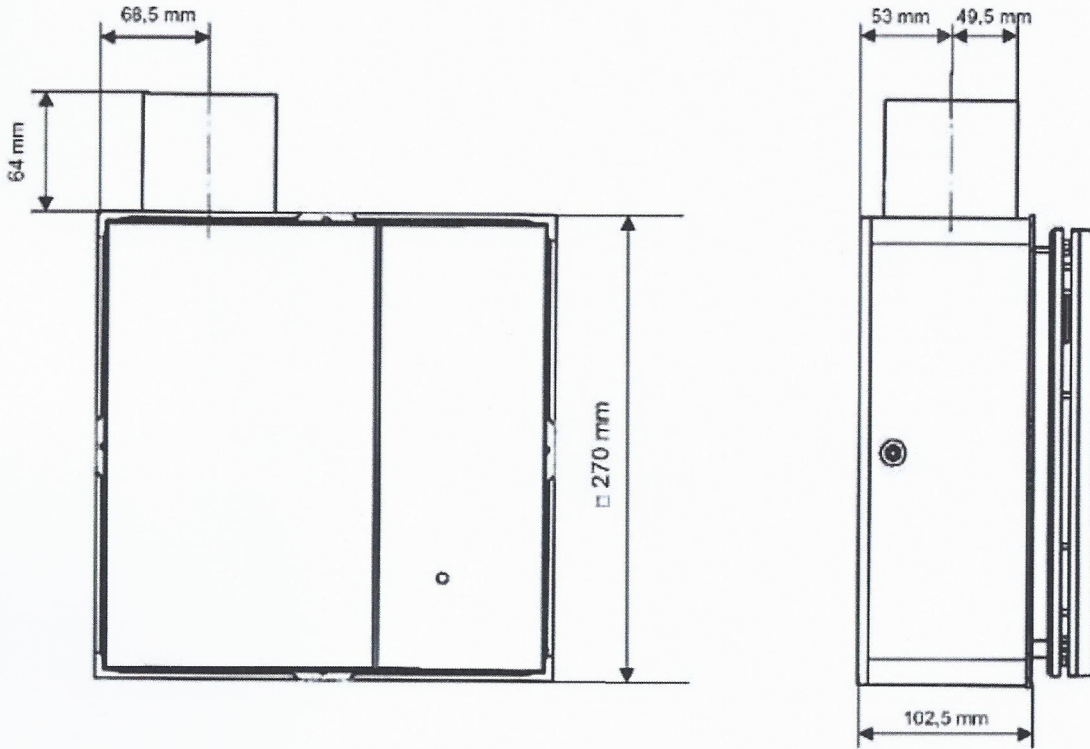
Designblende



Einzelentlüftungsgeräte der Baureihen "silvento" und "silvento-ec" zur Entlüftung
 fensterloser Bäder und Toilettenräume

Klemmlüfter / Abmessungen "silvento-ec"

Anlage 26

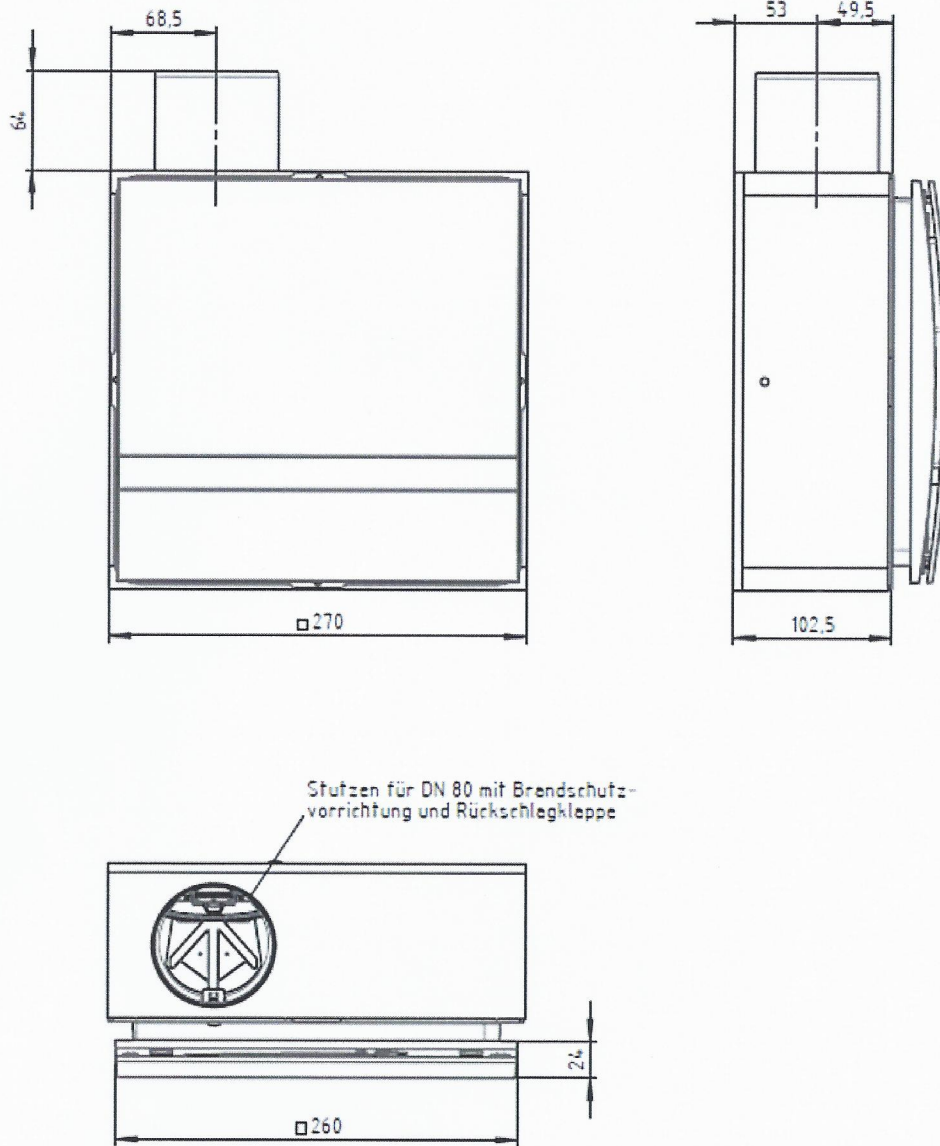


3/UP-BR

Einzelentlüftungsgeräte der Baureihen "silvento" und "silvento-ec" zur Entlüftung
 fensterloser Bäder und Toilettenräume

Gehäuse / Abmessungen "silvento"

Anlage 27

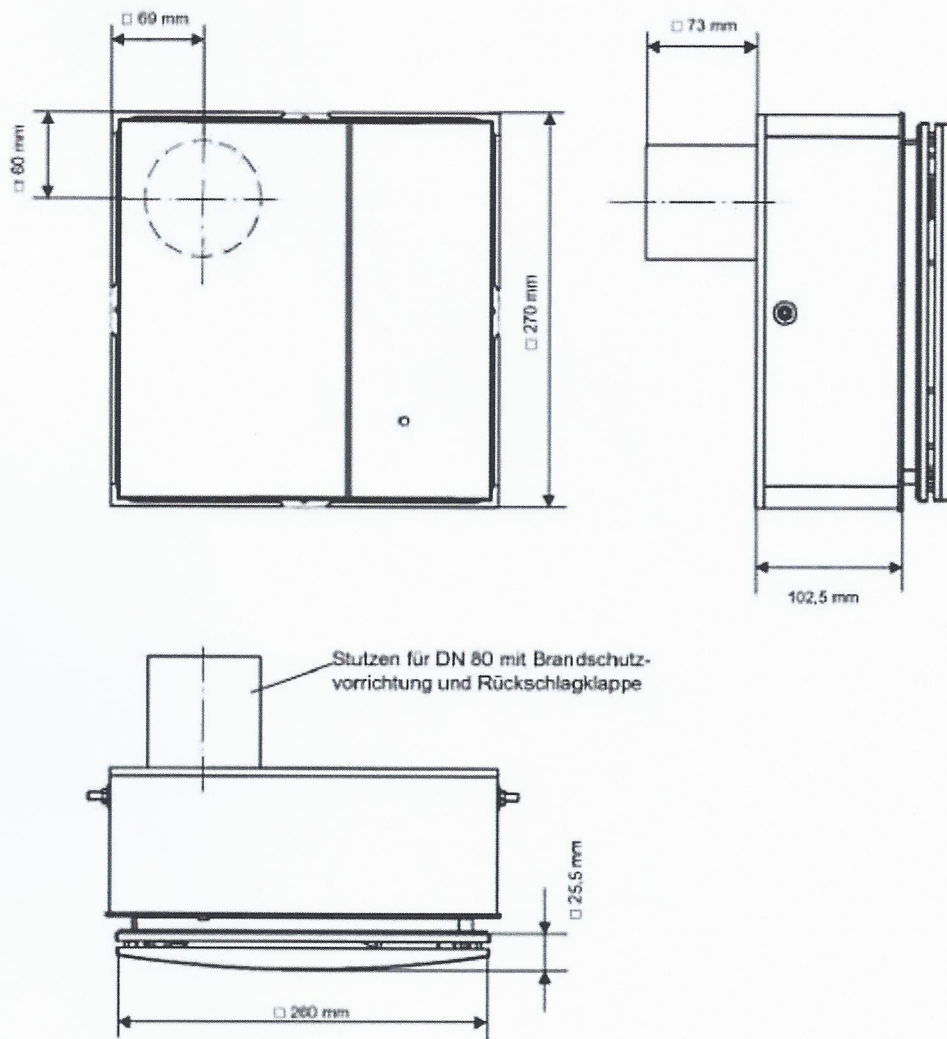


3/UP-BR

Einzelentlüftungsgeräte der Baureihen "silvento" und "silvento-ec" zur Entlüftung
 fensterloser Bäder und Toilettenräume

Gehäuse / Abmessungen "silvento-ec"

Anlage 28

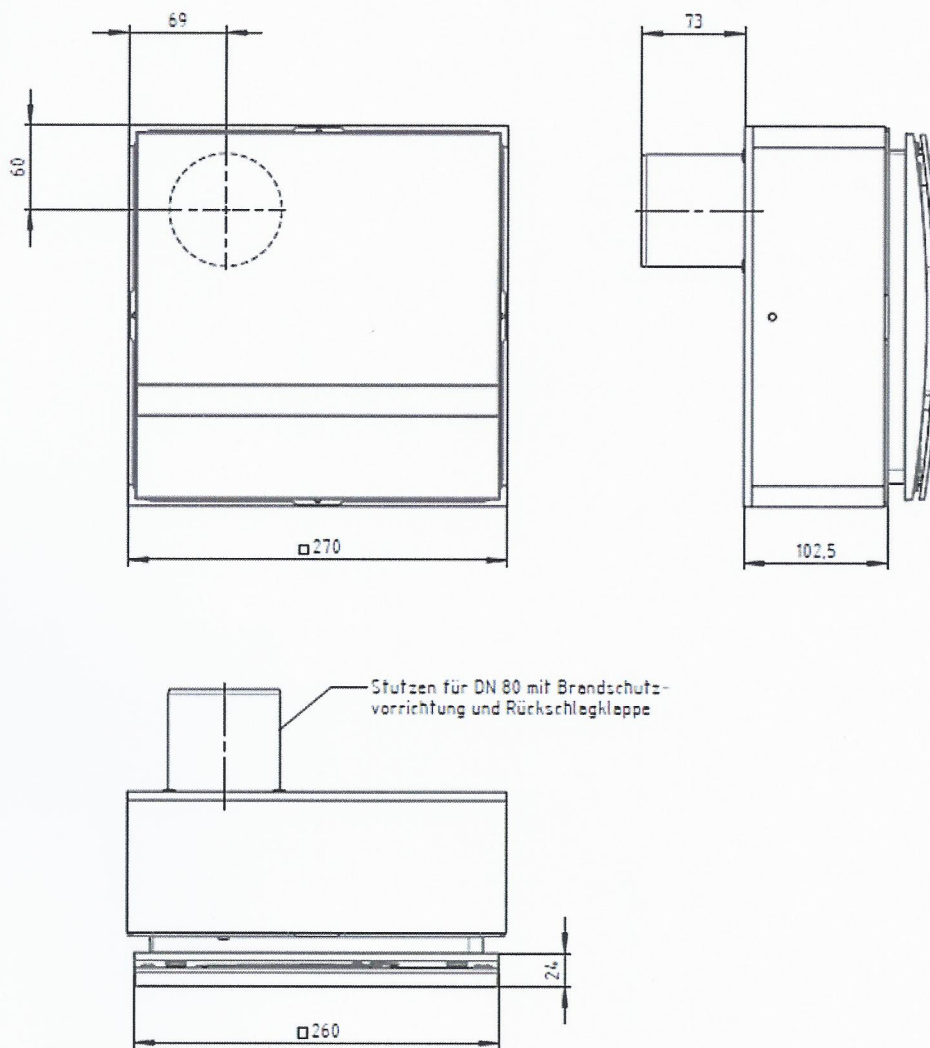


3/UP-BA

Einzelentlüftungsgeräte der Baureihen "silvento" und "silvento-ec" zur Entlüftung
fensterloser Bäder und Toilettenräume

Gehäuse / Abmessungen "silvento"

Anlage 29



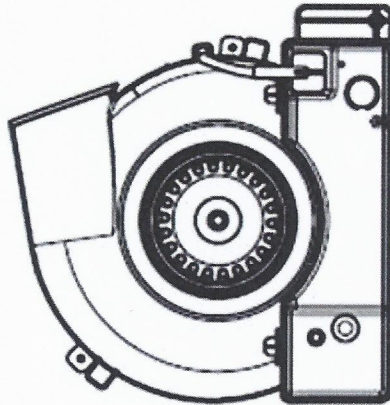
3/UP-BA

Einzelentlüftungsgeräte der Baureihen "silvento" und "silvento-ec" zur Entlüftung
fensterloser Bäder und Toilettenräume

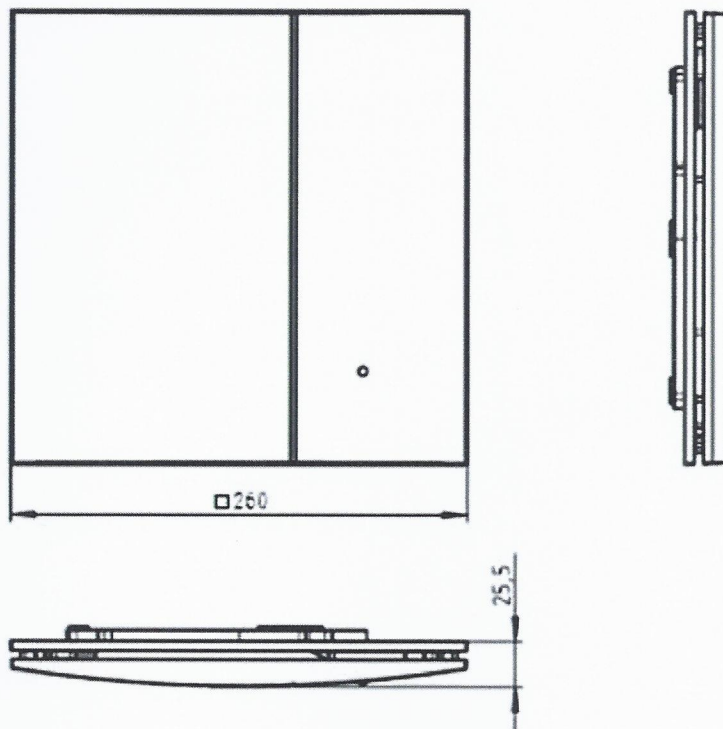
Gehäuse / Abmessungen "silvento-ec"

Anlage 30

Luftereinsatz mit Steuerung



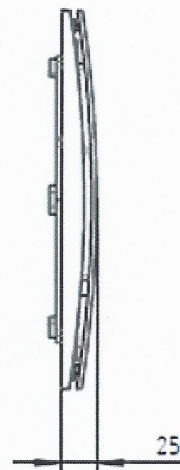
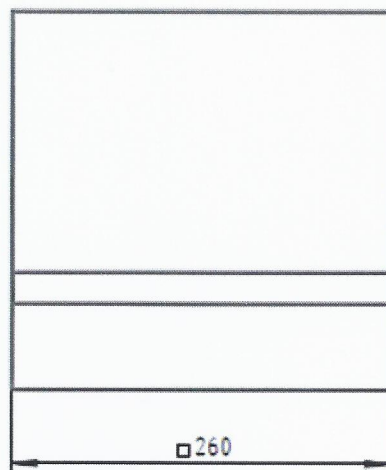
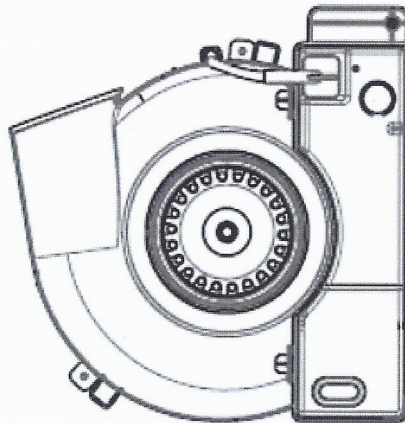
Designblende



Einzelentlüftungsgeräte der Baureihen "silvento" und "silvento-ec" zur Entlüftung
fensterloser Bäder und Toilettenräume

Ventilatoreinsatz, Frontbende / Abmessungen "silvento"

Anlage 31

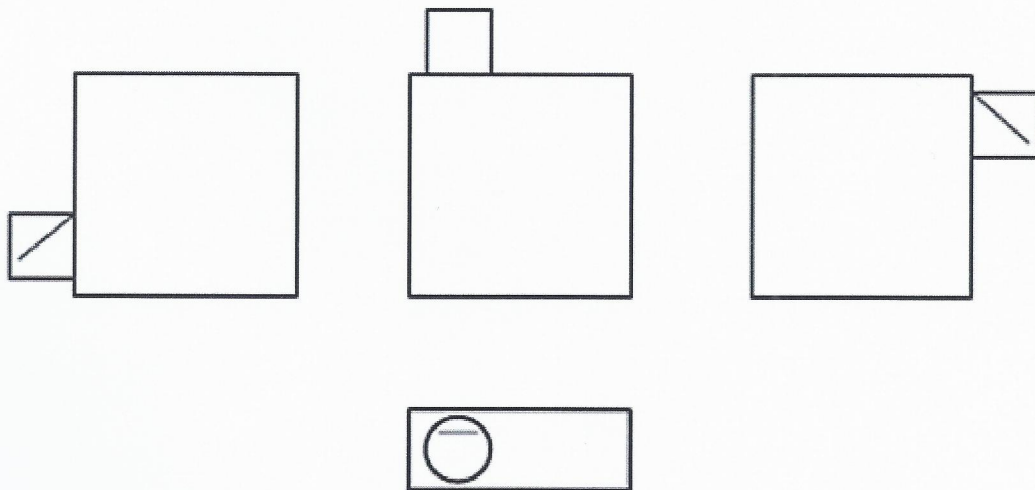


Einzelentlüftungsgeräte der Baureihen "silvento" und "silvento-ec" zur Entlüftung
fensterloser Bäder und Toilettenräume

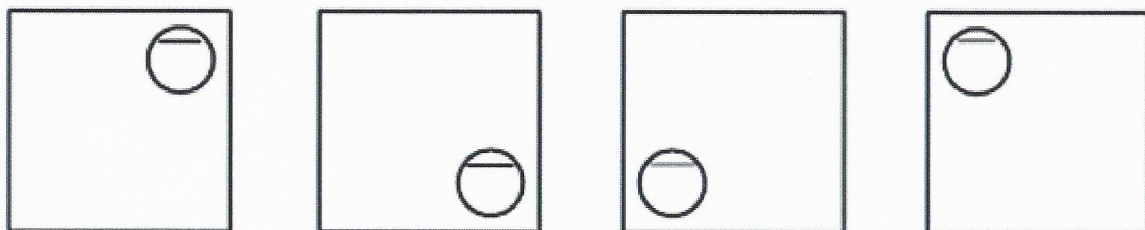
Ventilatoreinsatz, Frontbende / Abmessungen "silvento-ec"

Anlage 32

Unterputzgehäuse
mit Ausblas nach oben,
Klemmlüfter



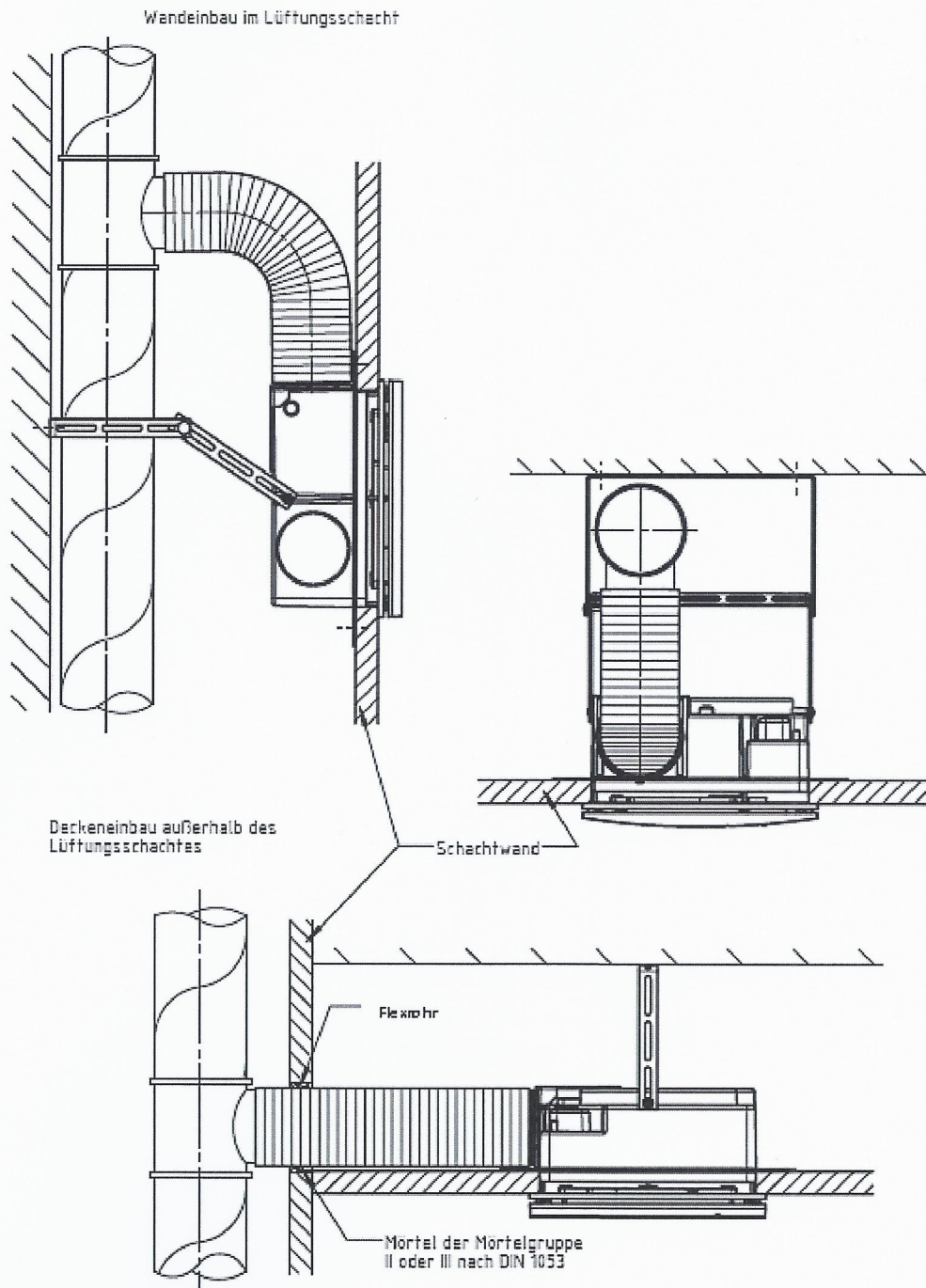
Unterputzgehäuse
mit Ausblas hinten,
Aufputzgehäuse



Einzelentlüftungsgeräte der Baureihen "silvento" und "silvento-ec" zur Entlüftung
fensterloser Bäder und Toilettenräume

Einbaulagen

Anlage 33

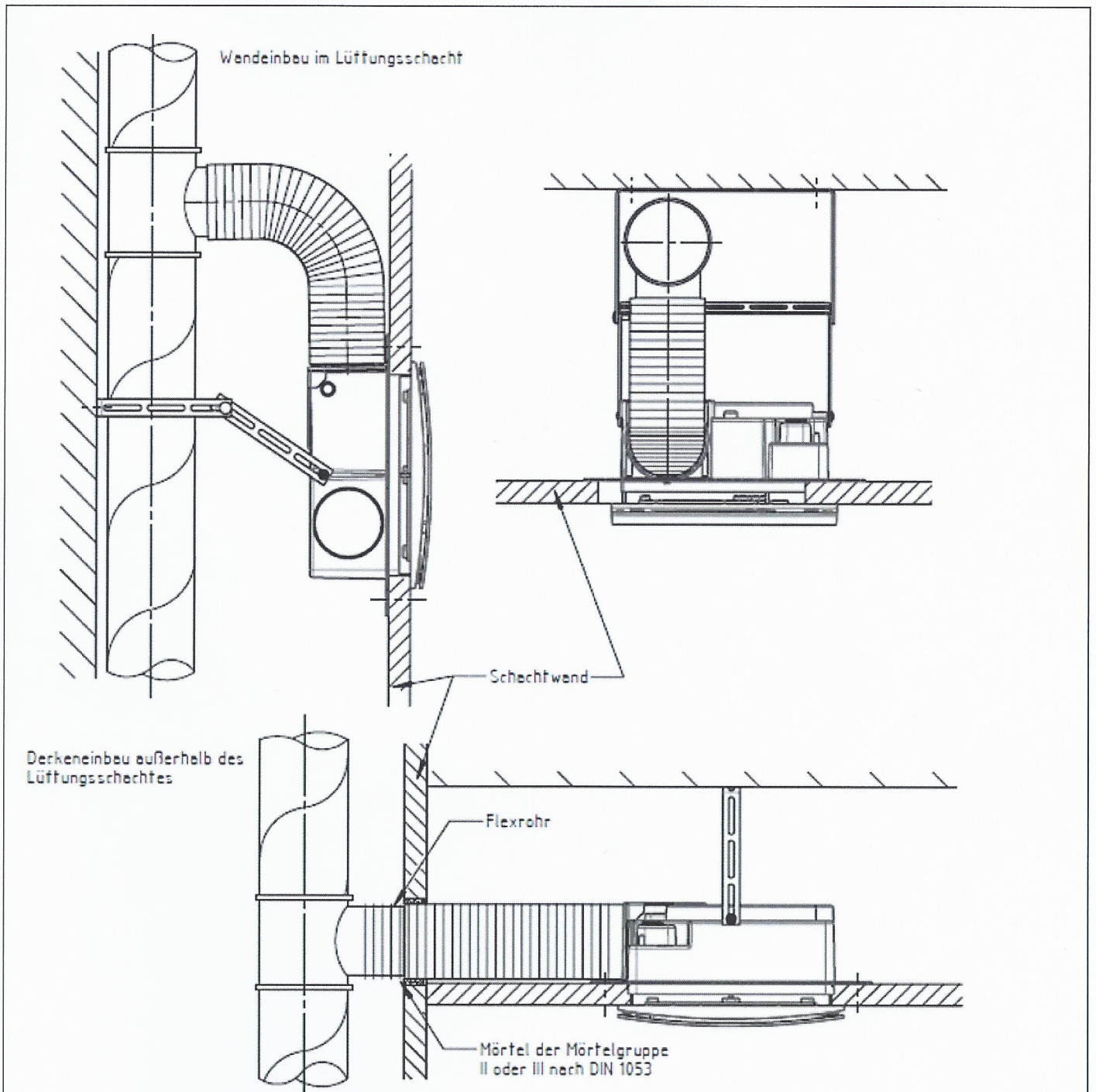


Der Nachweis für die Verwendung der Einzelentlüftungsgeräte der Baureihe Silvento in Abluftanlagen, an die brandschutztechnische Anforderungen gestellt werden, wurde im Rahmen dieser allgemeinen bauaufsichtlichen Zulassung nicht geführt.

Einzelentlüftungsgeräte der Baureihen "silvento" und "silvento-ec" zur Entlüftung fensterloser Bäder und Toilettenräume

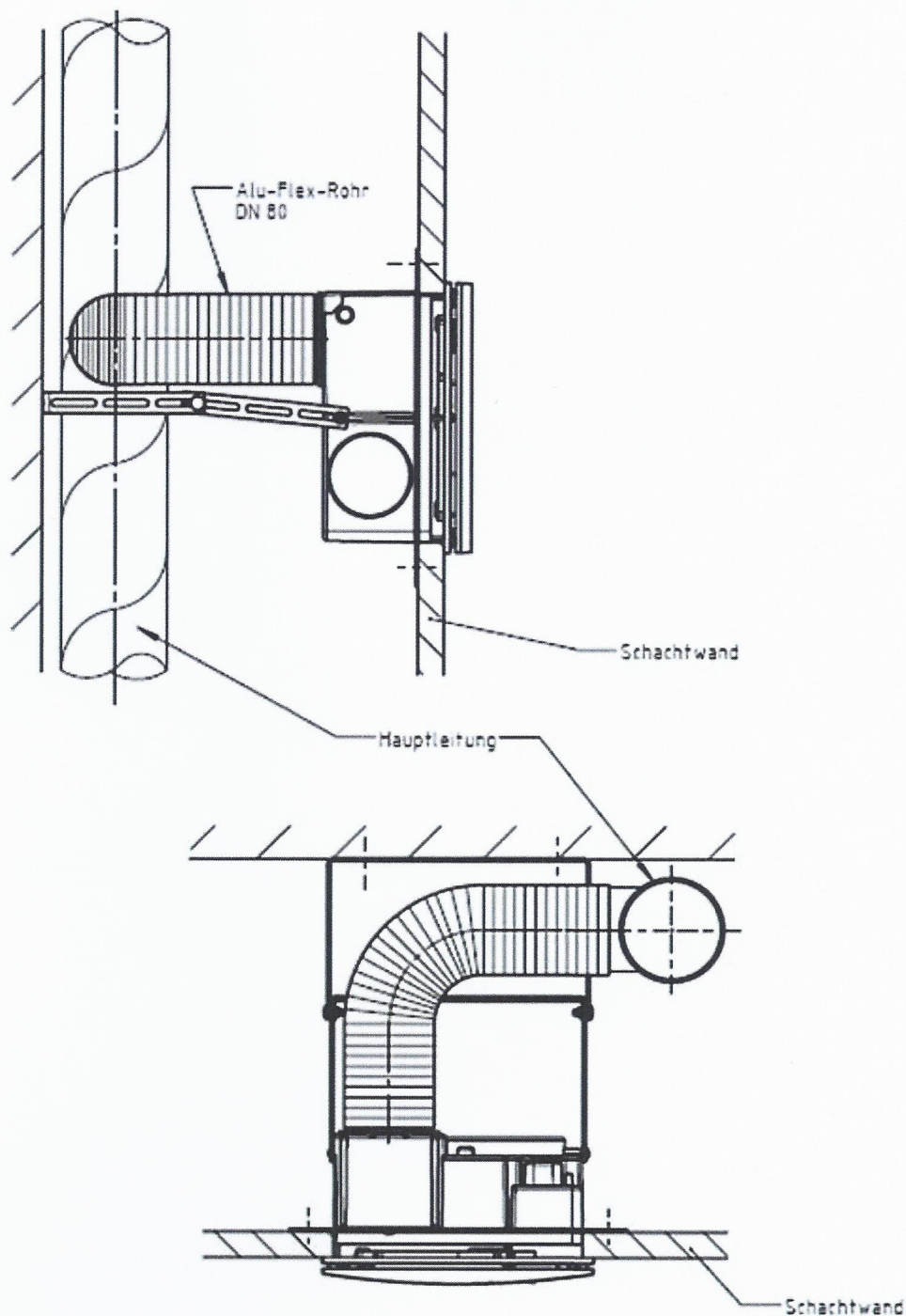
Einbau 3/UP-R "silvento"

Anlage 34



Der Nachweis für die Verwendung der Einzellüftungsgeräte der Baureihe Silvento in Abluftanlagen, an die brandschutztechnische Anforderungen gestellt werden, wurde im Rahmen dieser allgemeinen bauaufsichtlichen Zulassung nicht geführt.

Einzellüftungsgeräte der Baureihen "silvento" und "silvento-ec" zur Entlüftung fensterloser Bäder und Toilettenräume	Anlage 35
Einbau 3/UP-R "silvento-ec"	

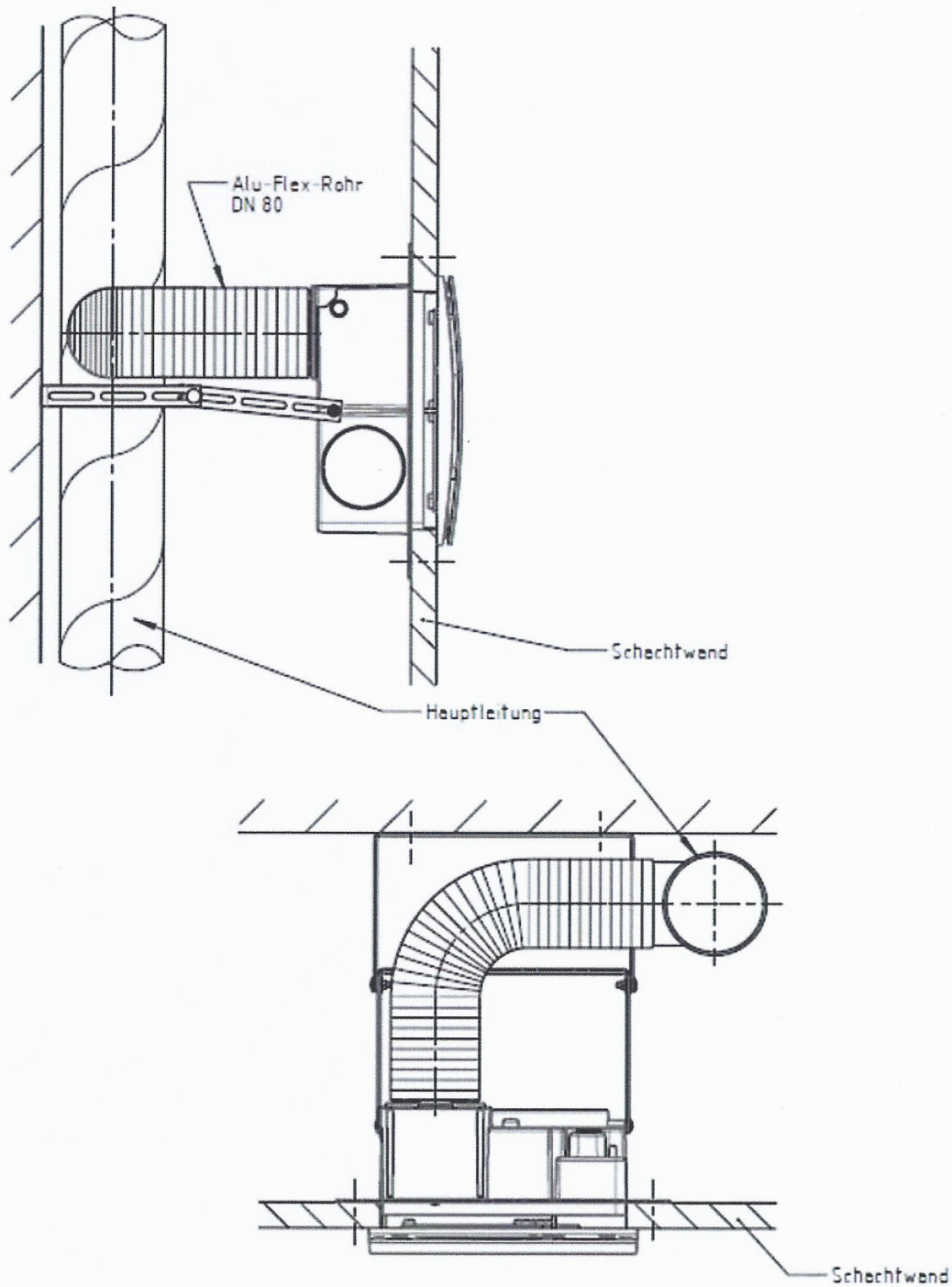


Der Nachweis für die Verwendung der Einzelentlüftungsgeräte der Baureihe Silvento in Abluftanlagen, an die brandschutztechnische Anforderungen gestellt werden, wurde im Rahmen dieser allgemeinen bauaufsichtlichen Zulassung nicht geführt.

Einzelentlüftungsgeräte der Baureihen "silvento" und "silvento-ec" zur Entlüftung fensterloser Bäder und Toilettenräume

Einbau 3/UP-A "silvento"

Anlage 36



Der Nachweis für die Verwendung der Einzelentlüftungsgeräte der Baureihe Silvento in Abluftanlagen, an die brandschutztechnische Anforderungen gestellt werden, wurde im Rahmen dieser allgemeinen bauaufsichtlichen Zulassung nicht geführt.

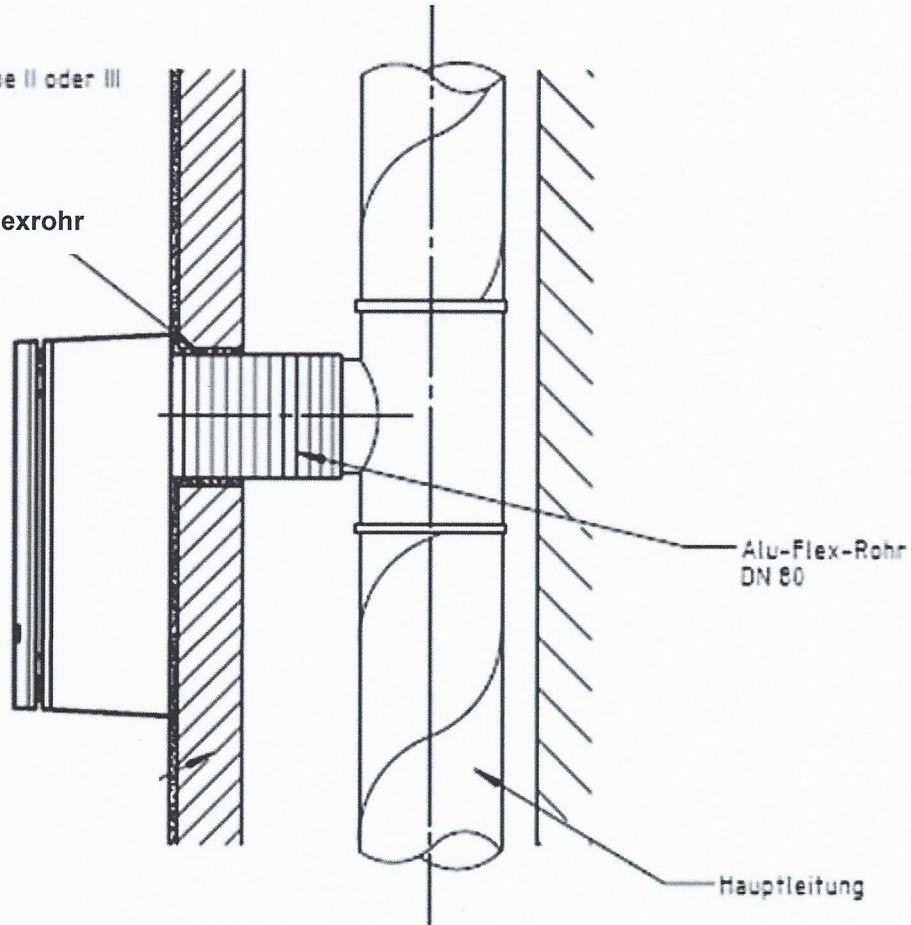
Einzelentlüftungsgeräte der Baureihen "silvento" und "silvento-ec" zur Entlüftung
fensterloser Bäder und Toilettenräume

Einbau 3/UP-A "silvento-ec"

Anlage 37

Einputzen
Mörtel der Mörtelgruppe II oder III
nach DIN 1053

Flexrohr



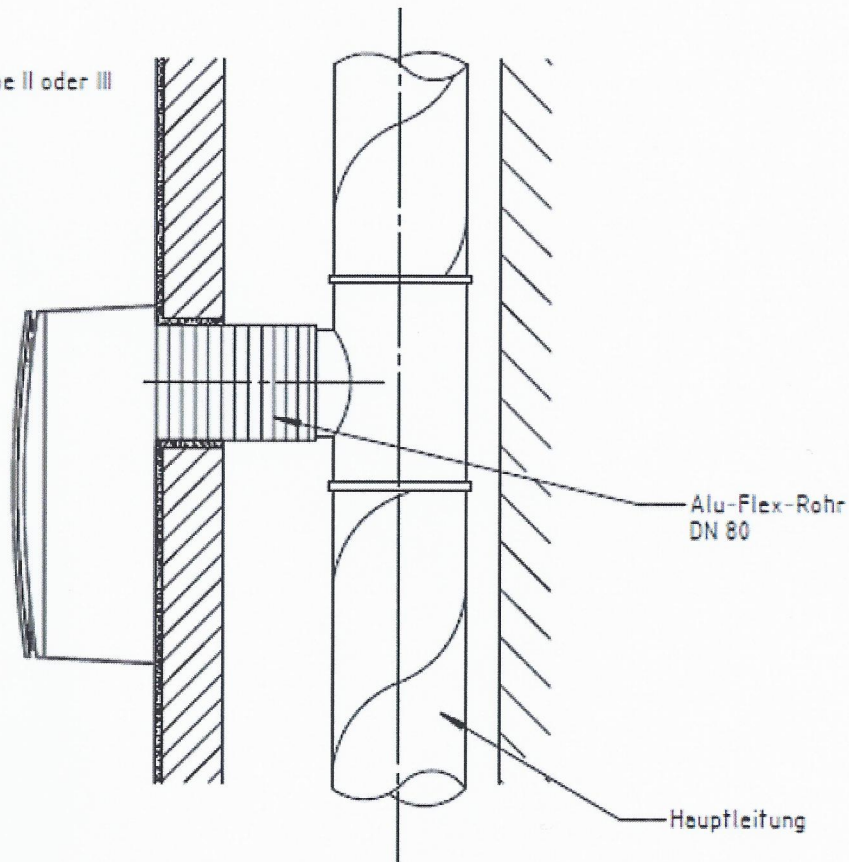
Der Nachweis für die Verwendung der Einzelentlüftungsgeräte der Baureihe Silvento in Abluftanlagen, an die brandschutztechnische Anforderungen gestellt werden, wurde im Rahmen dieser allgemeinen bauaufsichtlichen Zulassung nicht geführt.

Einzelentlüftungsgeräte der Baureihen "silvento" und "silvento-ec" zur Entlüftung
fensterloser Bäder und Toilettenräume

Einbau 3/AP "silvento"

Anlage 38

Einputzen
Mörtel der Mörtelgruppe II oder III
nach DIN 1053



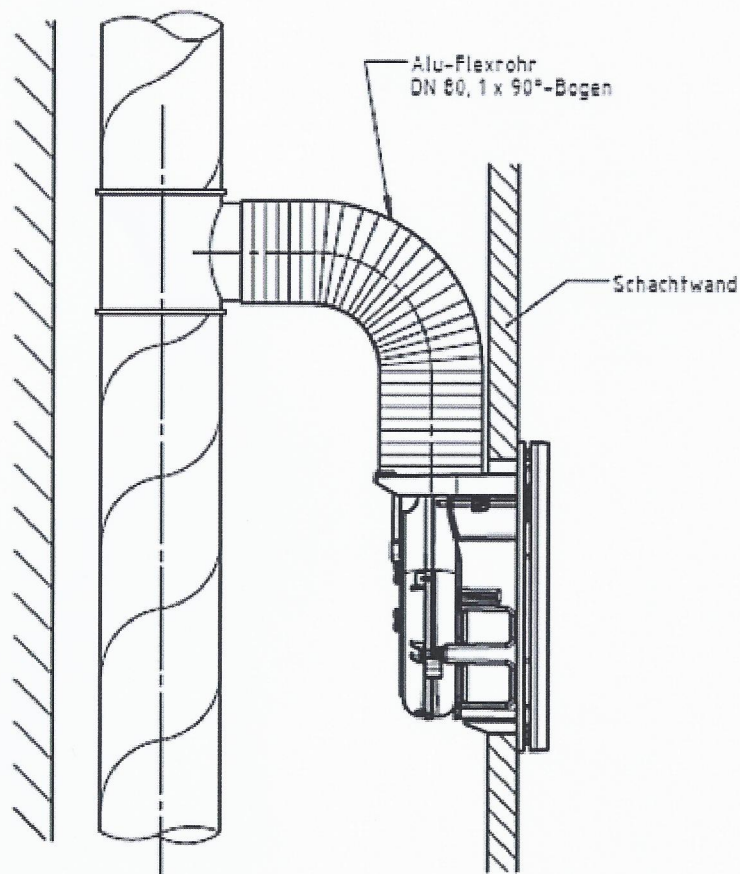
Der Nachweis für die Verwendung der Einzelentlüftungsgeräte der Baureihe Silvento in Abluftanlagen, an die brandschutztechnische Anforderungen gestellt werden, wurde im Rahmen dieser allgemeinen bauaufsichtlichen Zulassung nicht geführt.

Einzelentlüftungsgeräte der Baureihen "silvento" und "silvento-ec" zur Entlüftung
fensterloser Bäder und Toilettenräume

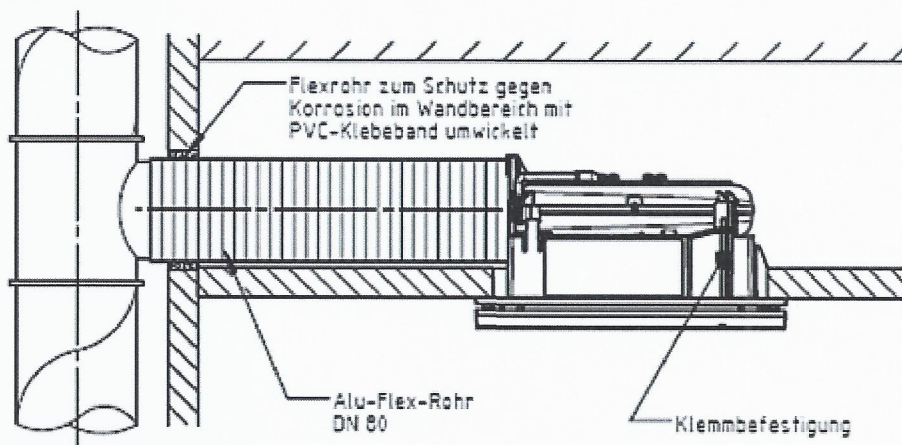
Einbau 3/AP "silvento-ec"

Anlage 39

Wandeinbau im Lüftungsschacht



Deckeneinbau außerhalb des
 Lüftungsschachtes

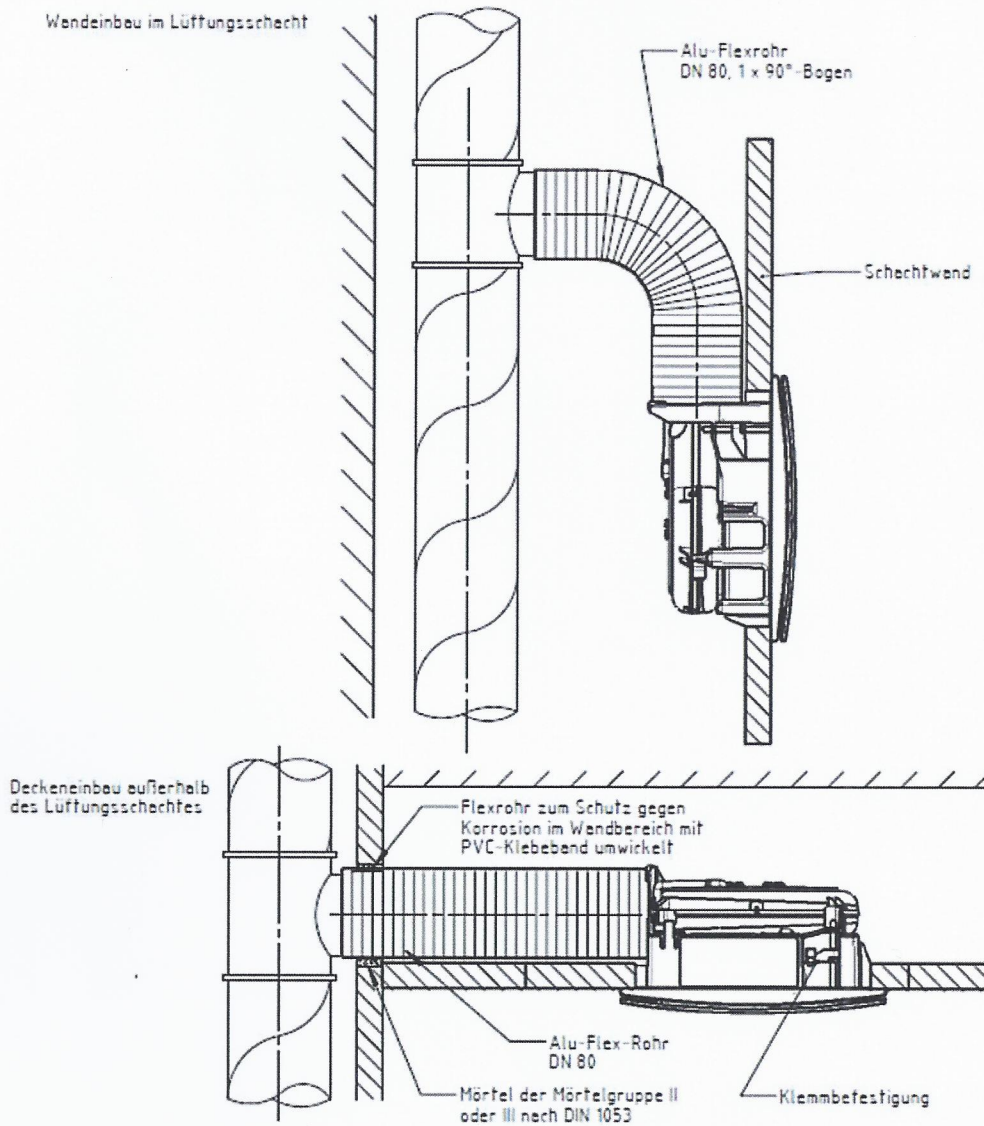


Der Nachweis für die Verwendung der Einzelentlüftungsgeräte der Baureihe Silvento in Abluftanlagen, an die brandschutztechnische Anforderungen gestellt werden, wurde im Rahmen dieser allgemeinen bauaufsichtlichen Zulassung nicht geführt.

Einzelentlüftungsgeräte der Baureihen "silvento" und "silvento-ec" zur Entlüftung
 fensterloser Bäder und Toilettenräume

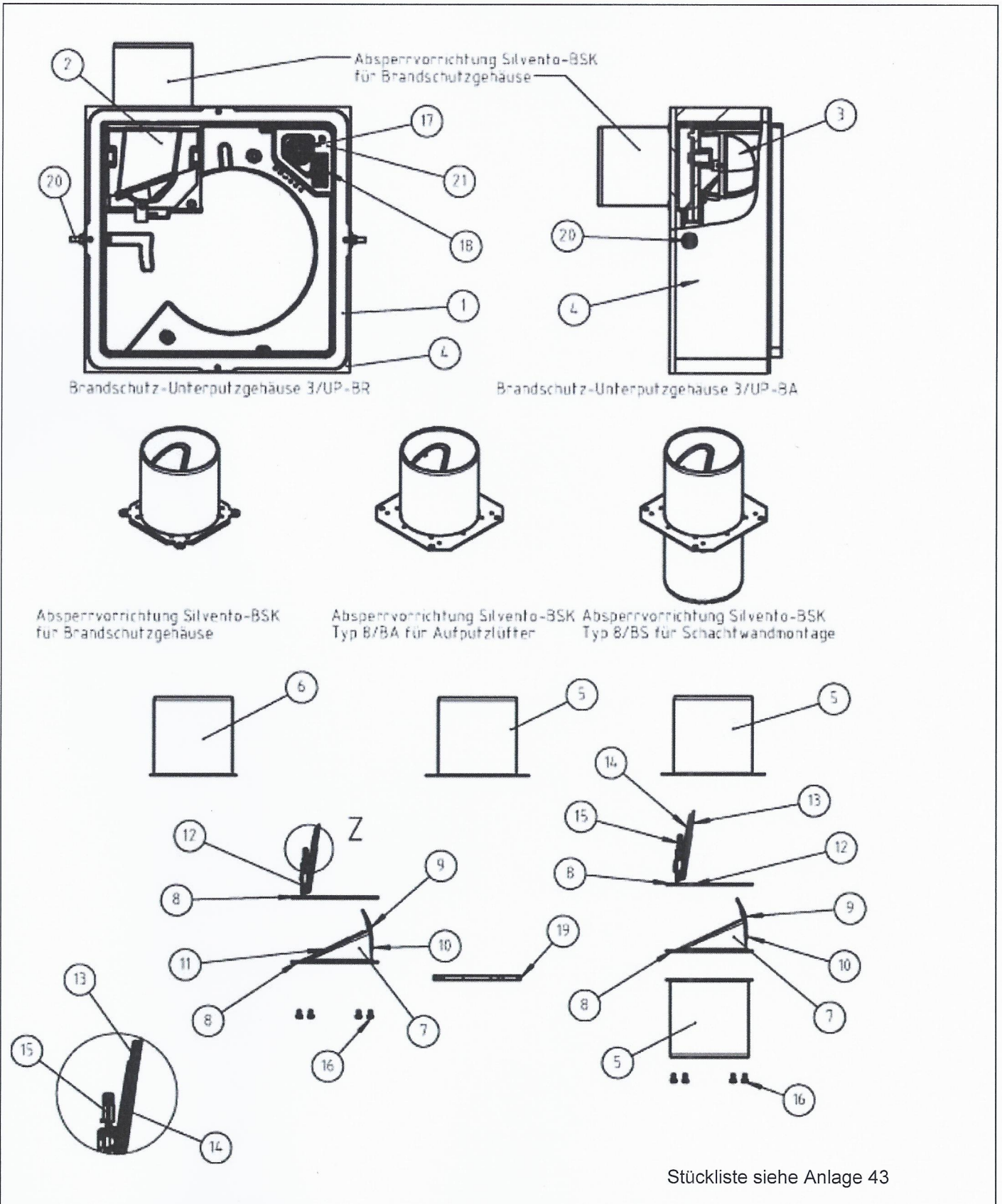
Einbau Klemmlüfter "silvento"

Anlage 40



Der Nachweis für die Verwendung der Einzelentlüftungsgeräte der Baureihe Silvento in Abluftanlagen, an die brandschutztechnische Anforderungen gestellt werden, wurde im Rahmen dieser allgemeinen bauaufsichtlichen Zulassung nicht geführt.

Einzelentlüftungsgeräte der Baureihen "silvento" und "silvento-ec" zur Entlüftung fensterloser Bäder und Toilettenräume	Anlage 41
Einbau Klemmlüfter "silvento-ec"	



Einzelentlüftungsgeräte der Baureihen "silvento" und "silvento-ec" zur Entlüftung fensterloser Bäder und Toilettenräume

Absperrvorrichtungen Silvento-BSK – Typen Explosionsdarstellungen

Anlage 42

Pos.	Benennung	Material
1	Unterputzgehäuse	Polystyrol
2	Zwischenstück radial mit Dichtung	Polystyrol, Weichschaumstoff
3	Umlenkung axial kpl. mit Dichtung	Polystyrol, Weichschaumstoff
4	Brandschutzgehäuse	Silkat-Brandschutzbauplatte Promatect-H
5	Ausblasstutzen für Schachtwandmontage	Stahl rostfrei
6	Ausblasstutzen für Brandschutzgehäuse	Stahl rostfrei
7	Blende	Stahl rostfrei
8	Dichtung	synth. Kautschuk
9	Anretierung	Stahl rostfrei
10	Niet (2x)	Stahl rostfrei
11	Rückschlagklappe mit Dichtung	Polyamid, synth. Kautschuk
12	Halfelement	Stahl rostfrei
13	Absperrklappe mit Haltewinkel und Niet	Stahl rostfrei
14	Feder	Federstahldraht
15	Auslöseelement	Kunststoff*
16	Befestigungsschraube (4x)	Stahl
17	Kabeltülle	Kunststoff
18	Netzanschlussbuchse	Polyamid, Stahl
19	Dichtung Aufputz	Weichschaumstoff
20	Schraube, Scheibe, Mutter (je 2x)	Stahl verzinkt
21	Netzanschlussdichtung	Weichschaumstoff
	Luffnaglerklammer	Stahl verzinkt

* die genaue Bezeichnung ist beim DIBt hinterlegt

Einzelentlüftungsgeräte der Baureihen "silvento" und "silvento-ec" zur Entlüftung
 fensterloser Bäder und Toilettenräume

Absperrvorrichtungen Silvento-BSK - Stückliste

Anlage 43

Einputzen
 Mörtel der Mörtelgruppe II oder III
 nach DIN 1053

Alu-Flexrohr zum Schutz gegen
 Korrosion im Wandbereich mit PVC-
 Klebeband umwickelt

Absperrvorrichtung
 Silvento-BSK Typ
 8/BA

Alu-Flex-Rohr
 DN 80

Hauptleitung

klassifizierte Schachtwand

Lage der Bohrungen für die Wandbefestigung

Ansicht von vorn

Wandbefestigung
 Absperrvorrichtung
 bei Aufputzgehäuse 3/AP-B
 - 4 x Metric-Dübel
 - 4 x Schraube M4 x 10
 alternativ Hohlraumdübel
 oder Spanplattenschrauben
 verwenden

Wandbefestigung
 Lüftungsgerät

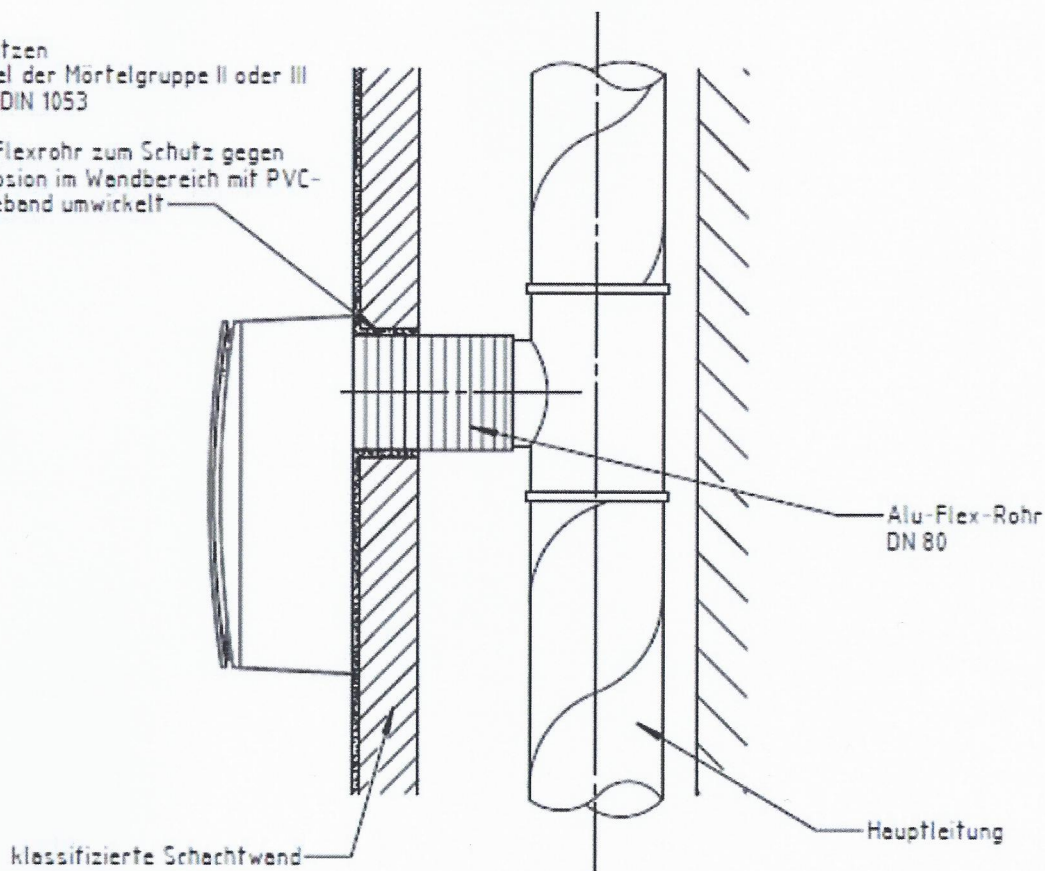
Einzelentlüftungsgeräte der Baureihen "silvento" und "silvento-ec" zur Entlüftung
 fensterloser Bäder und Toilettenräume

Aufputzgehäuse 3/AP-B (mit Absperrvorrichtung Silvento-BSK Typ 8/BA) Einbau im
 klassifizierten Lüftungsschacht "silvento"

Anlage 44

Einputzen
 Mörtel der Mörtelgruppe II oder III
 nach DIN 1053

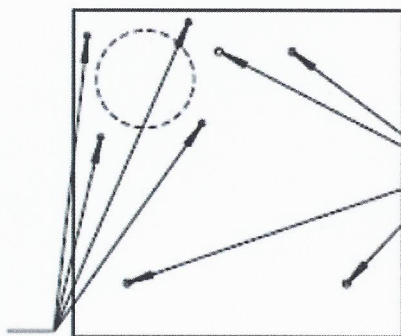
Alu-Flexrohr zum Schutz gegen
 Korrosion im Wandbereich mit PVC-
 Klebeband umwickelt



Legel der Bohrungen für die Wandbefestigung

Ansicht von vorn

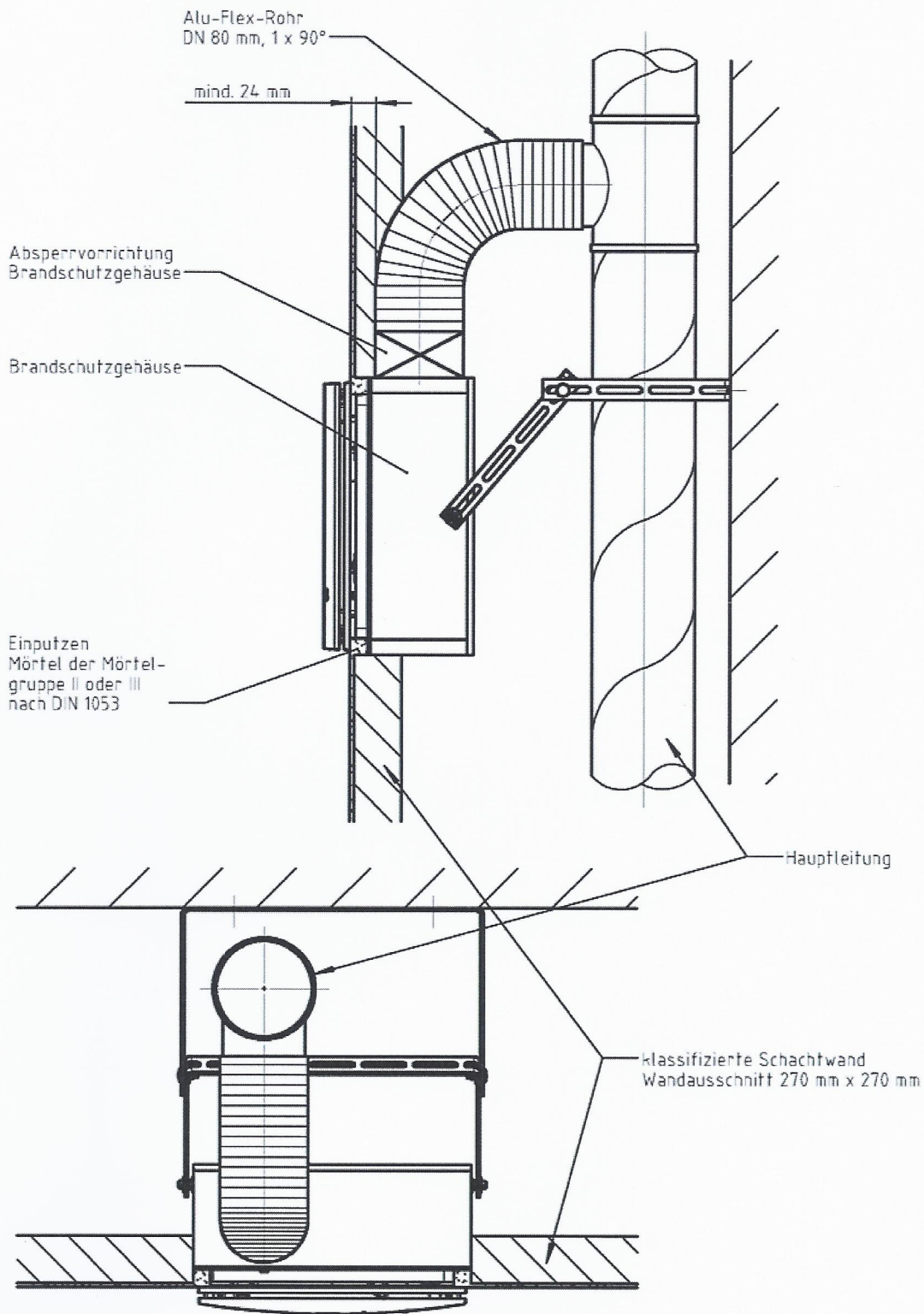
Wandbefestigung
 Absperrvorrichtung
 bei Aufputzgehäuse 3/AP-B
 - 4 x Metfric-Dübel
 - 4 x Schraube M4 x 10
 alternativ Hohlraumdübel
 oder Spanplattenschrauben
 verwenden



Wandbefestigung
 Lüftungsgerät

Der Nachweis für die Verwendung dieses Einzelentlüftungsgerätes der Baureihe Silvento in Abluftanlagen, an die brandschutztechnische Anforderungen gestellt werden, wurde im Rahmen dieser allgemeinen bauaufsichtlichen Zulassung nicht geführt.

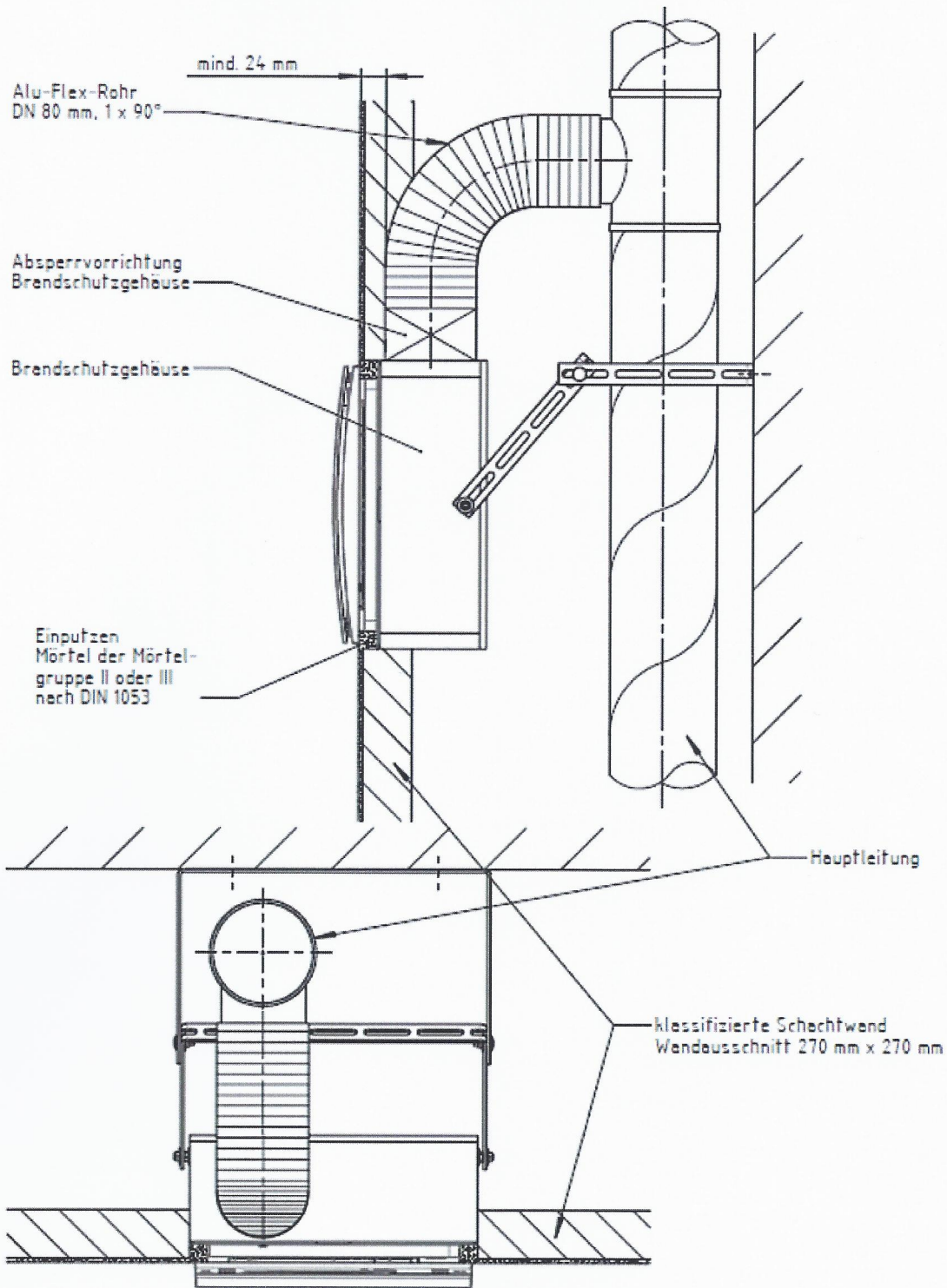
Einzelentlüftungsgeräte der Baureihen "silvento" und "silvento-ec" zur Entlüftung fensterloser Bäder und Toilettenräume	Anlage 45
Aufputzgehäuse 3/AP-B (mit Absperrvorrichtung Silvento-BSK Typ 8/BA) Einbau im klassifizierten Lüftungsschacht "silvento-ec"	



Einzelentlüftungsgeräte der Baureihen "silento" und "silento-ec" zur Entlüftung
 fensterloser Bäder und Toilettenräume

Unterputzgehäuse mit Absperrvorrichtung 3/UP-BR Einbau in klassifiziertem
 Lüftungsschacht "silento"

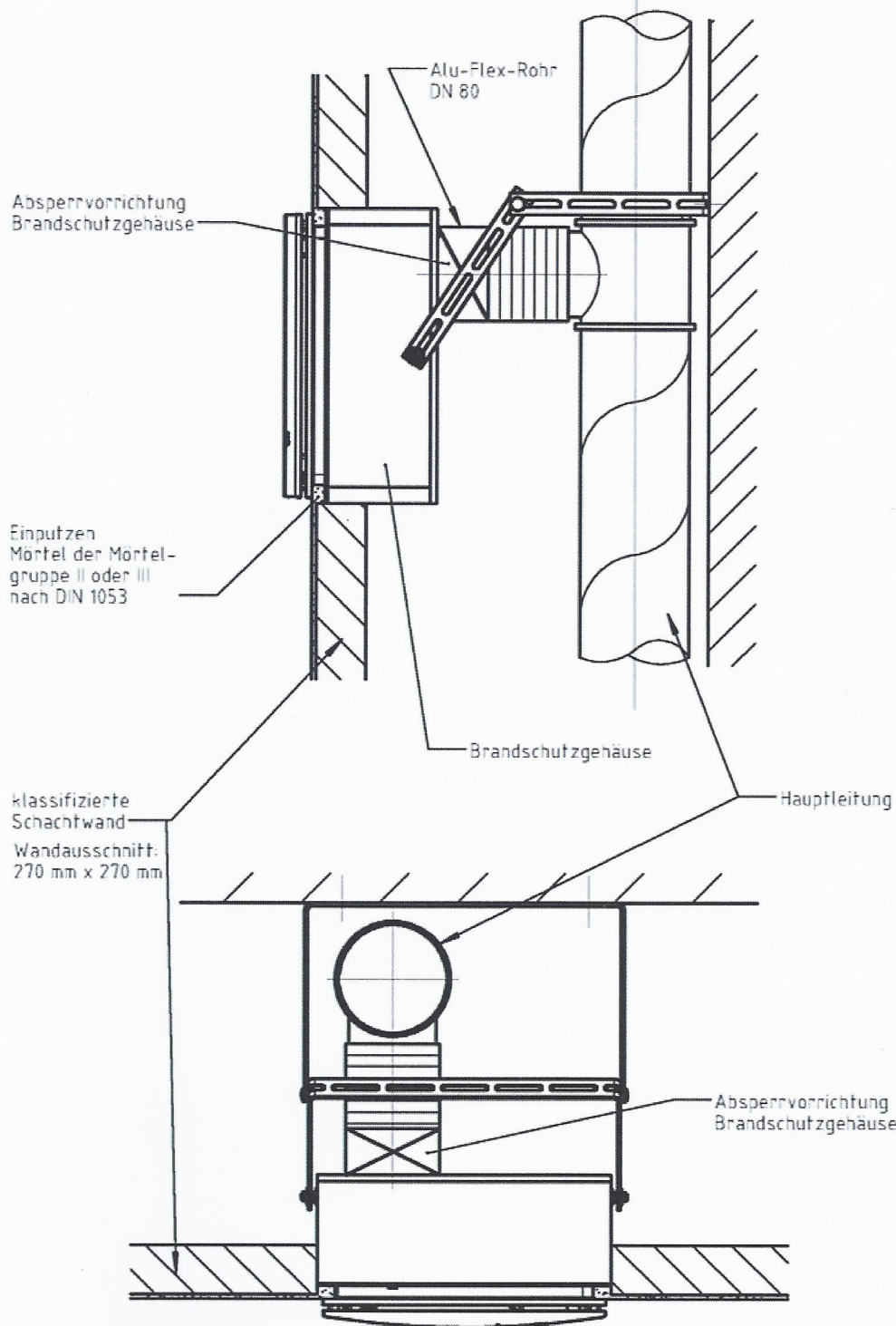
Anlage 46



Einzelentlüftungsgeräte der Baureihen "silvento" und "silvento-ec" zur Entlüftung
 fensterloser Bäder und Toilettenräume

Unterputzgehäuse mit Absperrvorrichtung 3/UP-BR Einbau im klassifizierten Schacht
 "silvento-ec"

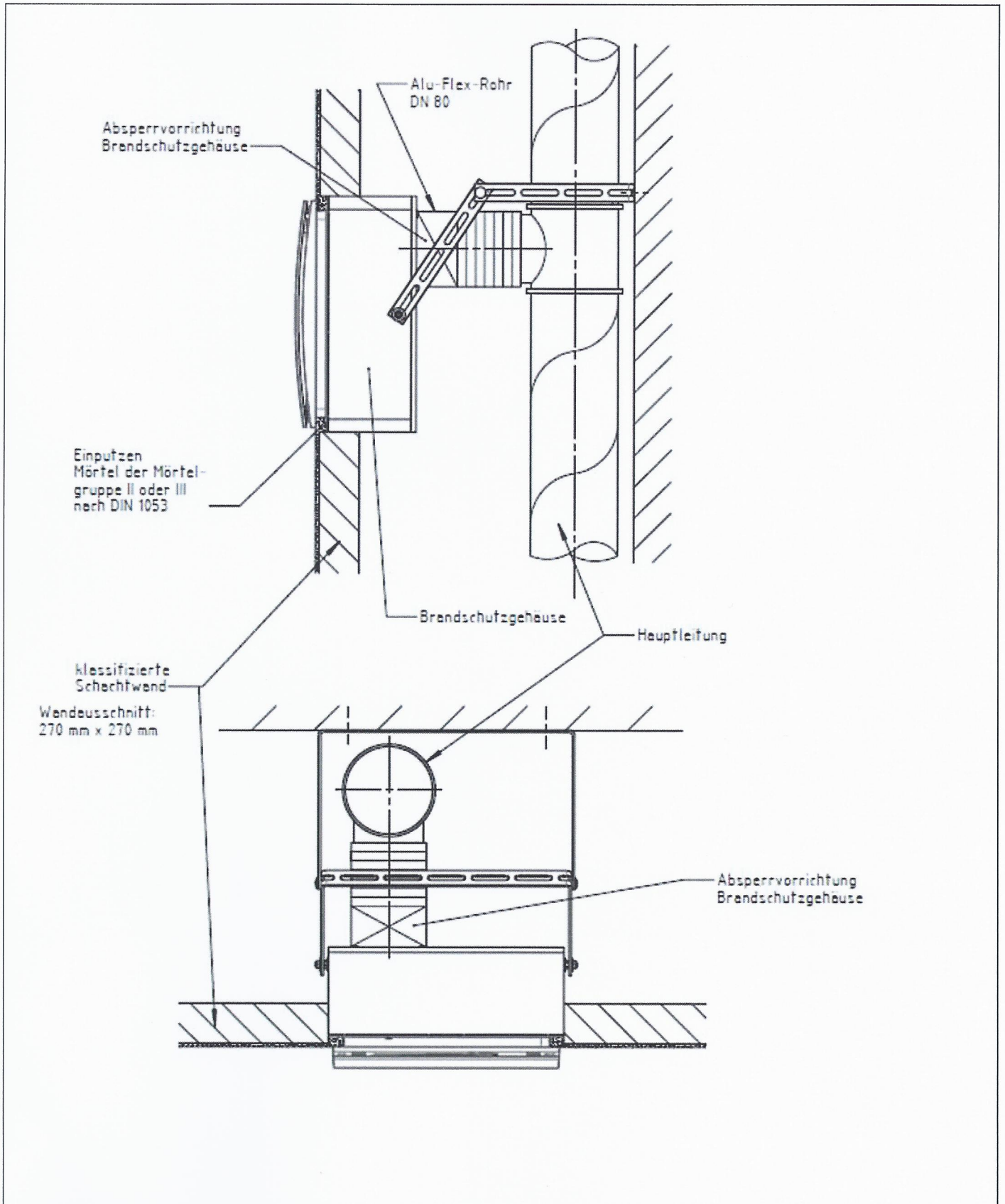
Anlage 47



Einzelentlüftungsgeräte der Baureihen "silvento" und "silvento-ec" zur Entlüftung
 fensterloser Bäder und Toilettenräume

Unterputzgehäuse mit Absperrvorrichtung 3/UP-BA Einbau im klassifizierten Schacht
 "silvento"

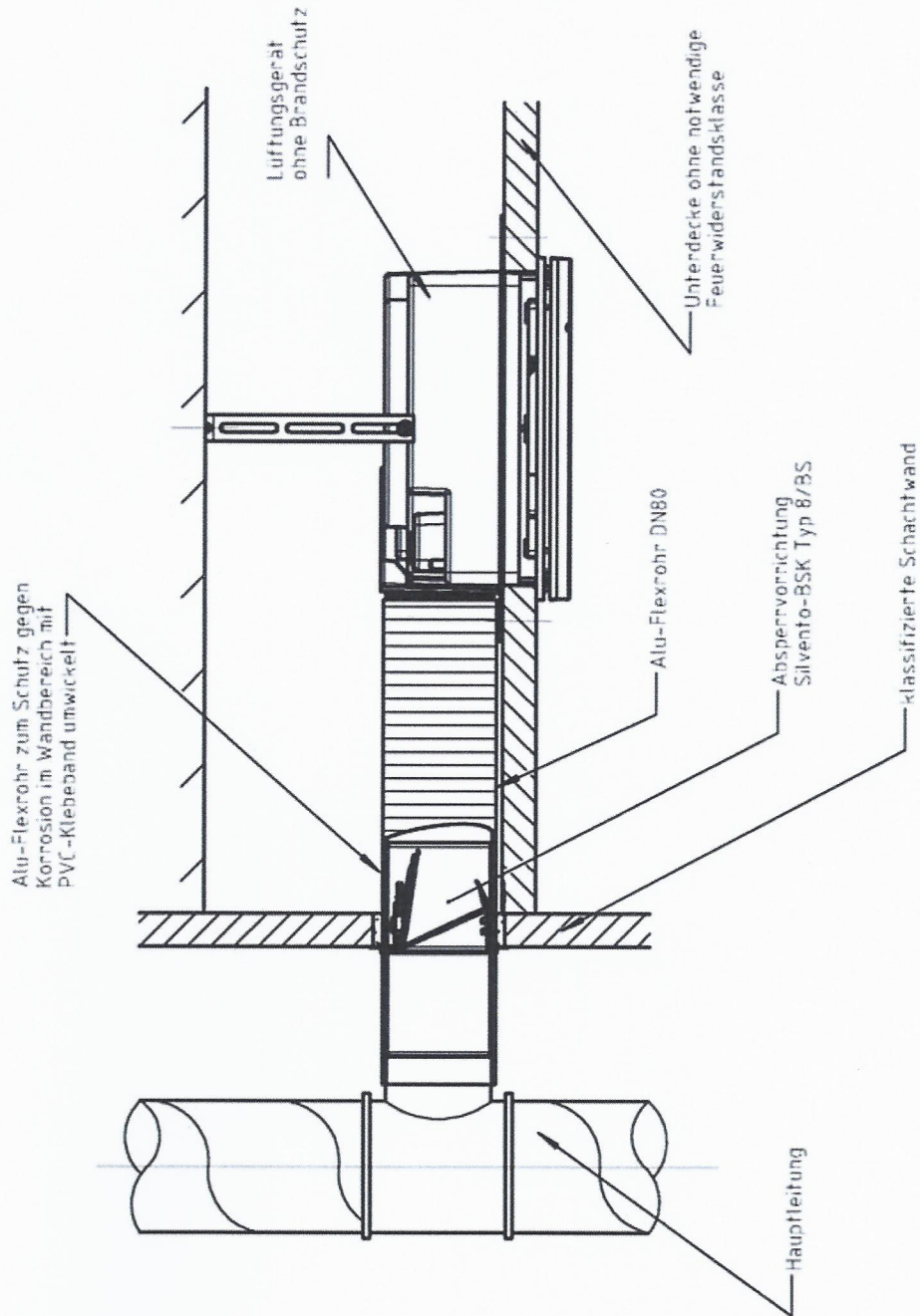
Anlage 48



Einzelentlüftungsgeräte der Baureihen "silvento" und "silvento-ec" zur Entlüftung fensterloser Bäder und Toilettenräume

Unterputzgehäuse mit Absperrvorrichtung 3/UP-BA Einbau im klassifizierten Schacht "silvento-ec"

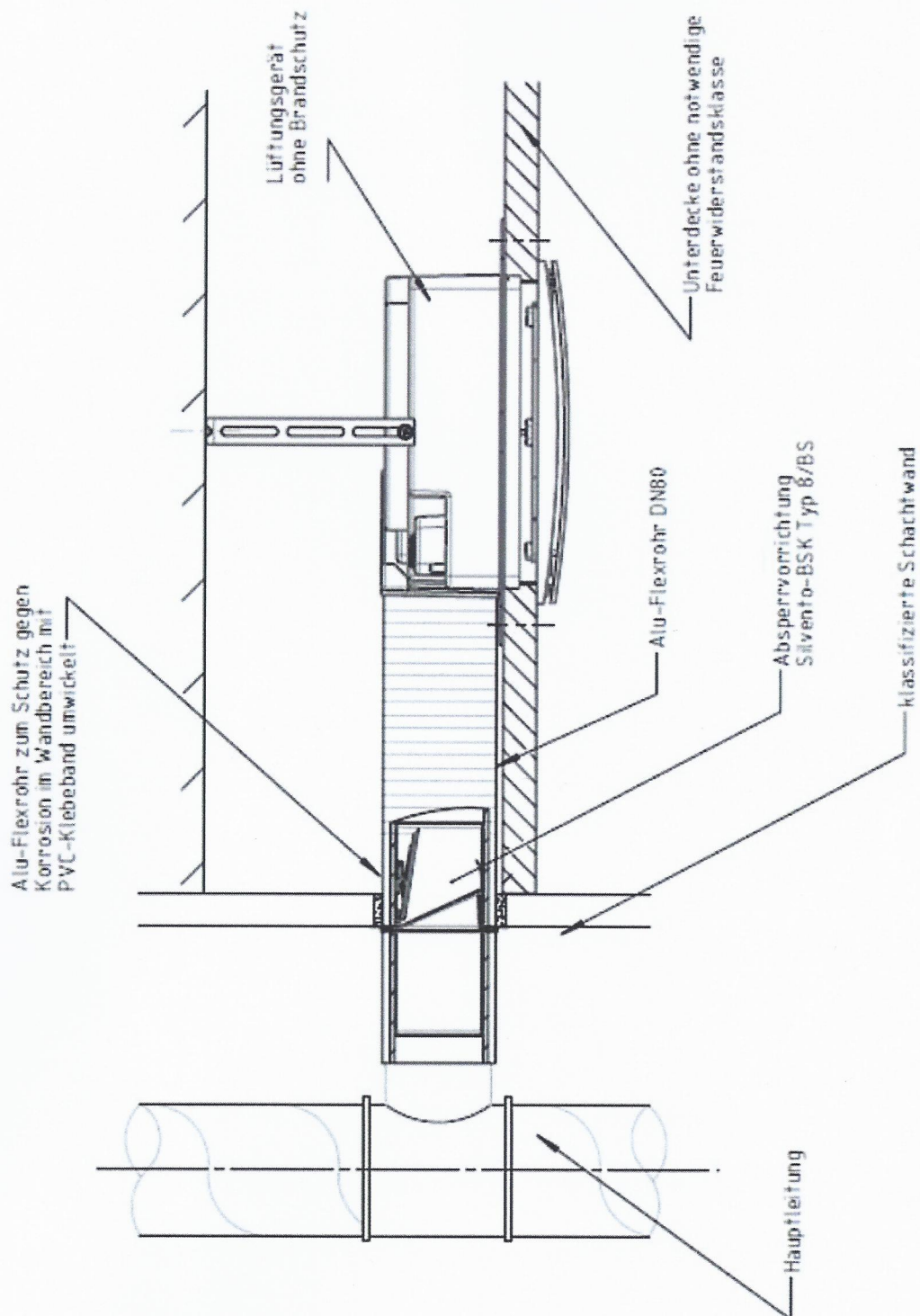
Anlage 49



Einzelentlüftungsgeräte der Baureihen "silvento" und "silvento-ec" zur Entlüftung fensterloser Bäder und Toilettenräume

Absperrvorrichtung Silvento-BSK Typ 8/BS für den Einbau von Lüftungsgeräten außerhalb des klassifizierten Lüftungsschachtes, z.B. Deckeneinbau "silvento"

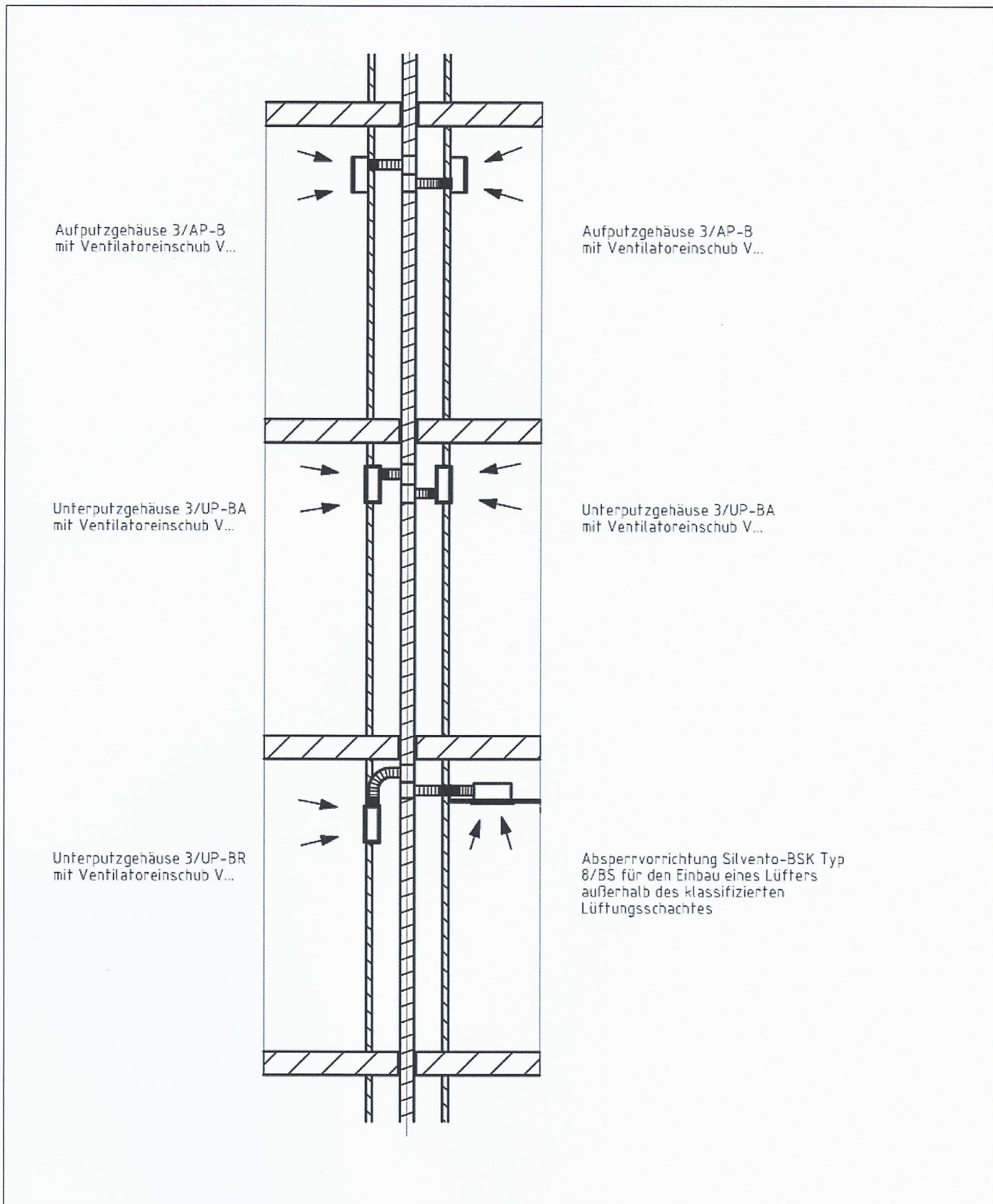
Anlage 50



Einzelentlüftungsgeräte der Baureihen "silvento" und "silvento-ec" zur Entlüftung fensterloser Bäder und Toilettenräume

Absperrvorrichtung Silvento-BSK Typ 8/BS für den Einbau von Lüftungsgeräten außerhalb des klassifizierten Lüftungsschachtes, z.B. Deckeneinbau "silvento-ec"

Anlage 51



Einzelentlüftungsgeräte der Baureihen "silvento" und "silvento-ec" zur Entlüftung fensterloser Bäder und Toilettenräume

Einbaubeispiele im klassifizierten Lüftungsschacht von Küchen, Bädern und WCs

Anlage 52