



**Montageanleitung Rückschlagklappe für
die Lüfertypen RA 15-60 und AB 30/60
Typ 9/WDS ABL Best.-Nr. 039 970**
-Bitte an den Nutzer weiterleiten-

Sicherheitshinweis

DE



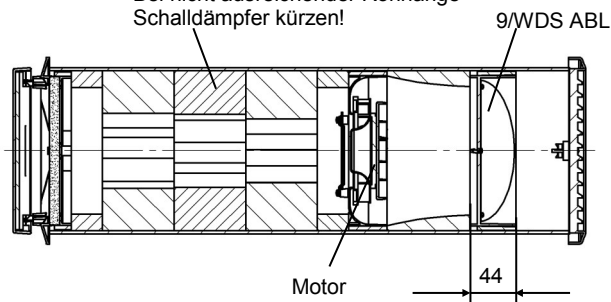
Vorsicht! Jede Montagearbeit am Lüftungsgerät darf nur bei abgetrennter Netzspannung erfolgen!

Einbaubeispiele

DE

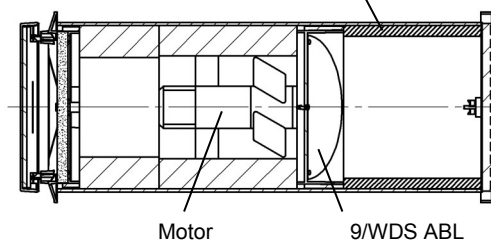
RA 15-60

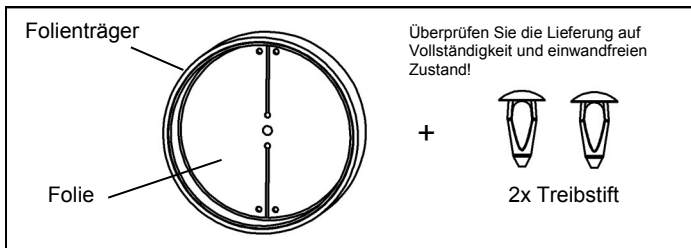
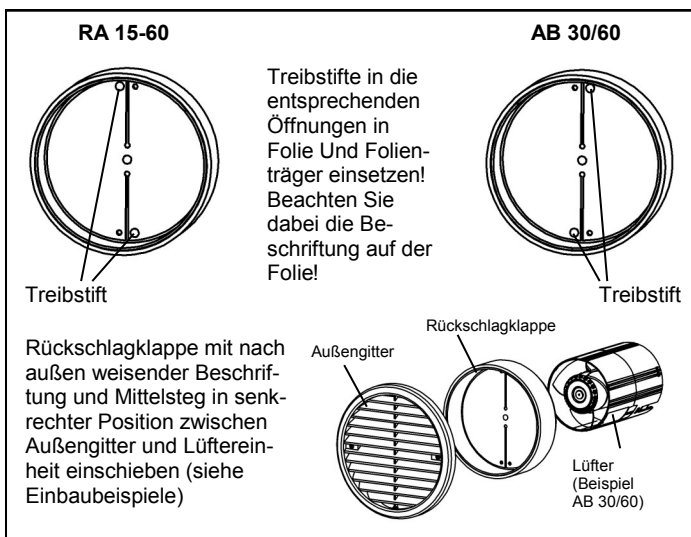
Bei nicht ausreichender Rohrlänge
Schalldämpfer kürzen!



AB 30/60

Bei nicht ausreichender Rohrlänge
Schalldämpfer kürzen!



Versandheit**DE****Montage****DE**

LUNOS Deutschland
 LUNOS Lüftungstechnik GmbH
 für Raumlufsysteme
 Wilhelmstr. 31
 13593 Berlin · Deutschland

Tel. +49 30 362 001 - 0
 Fax +49 30 362 001 - 89
 info@lunos.de
 www.lunos.de



**Installation Manual Backdraft Shutter for
the Fan Types RA 15-60 and AB 30/60
Type 9/WDS ABL Order No. 039 970**

- Please pass on to user -

Safety instructions

EN



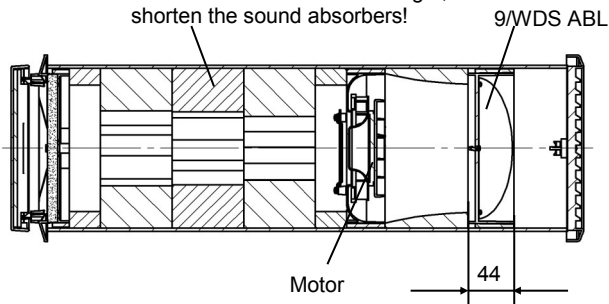
Caution! Any assembly work to the ventilation device may only be carried out after disconnecting the supply voltage!

Installation examples

EN

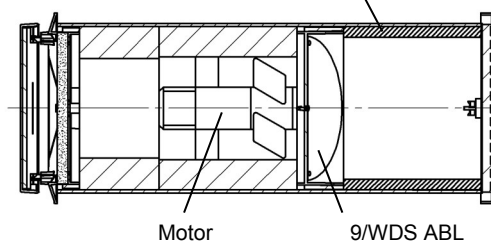
RA 15-60

In case of insufficient tube length,
shorten the sound absorbers!



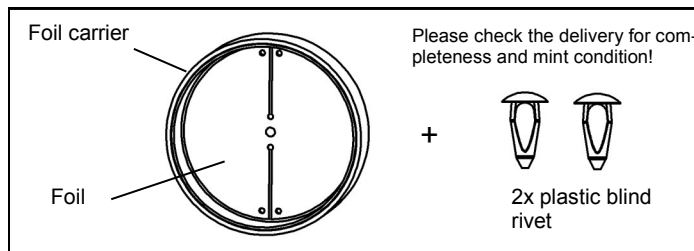
AB 30/60

In case of insufficient tube length,
shorten the sound absorbers!



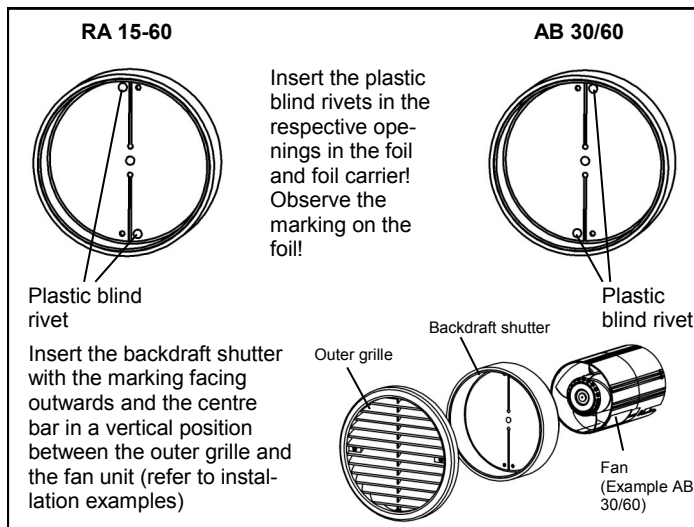
Shipping unit

EN



Assembly

EN



LUNOS Germany
LUNOS Lüftungstechnik GmbH
für Raumluftsysteme
Wilhelmstr. 31
13593 Berlin · Germany

Phone +49 30 362 001 - 0
Fax +49 30 362 001 - 89
info@lunos.de
www.lunos.de

E157 03.17