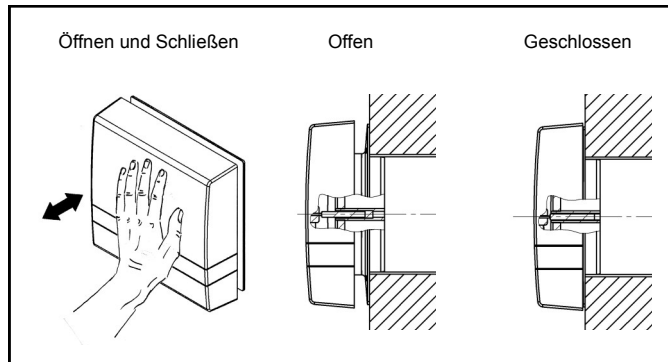
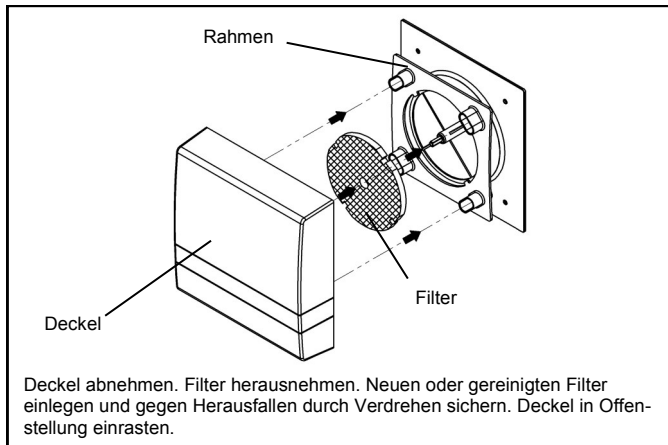


**Ersatzfilter für die
Schallschutzblende Typ 9/IBS
Typ 9/FIB-PL Best.-Nr.: 039 985**

Überprüfen Sie den Filter alle 3 Monate. Erneuern Sie ihn bei Verschmutzung. Nicht auswaschen! Eine grobe Reinigung ist durch Absaugen möglich.



Hinweis: Bei Verwendung der Schallschutzblende in Verbindung mit elektrisch betriebenen Geräten verfügt die jeweils zugehörige Steuerung meist über eine Filterwechselanzeige welche einen notwendigen Filterwechsel signalisiert (siehe jeweilige Montageanleitung).

LUNOS Lüftungstechnik GmbH
für Raumluftsysteme
Wilhelmstr. 31
13593 Berlin

Tel.+49 30 362 001-0
Fax+49 30 362 001-89
info@lunos.de
www.lunos.de